




## كتيب صيانة Dell™ Inspiron™ 518/519

- [نظرة فنية عامة](#)
- [قُلْ أُنْتَبَأُ](#)
- [نزع غطاء الكمبيوتر](#)
- [استبدال اللوحة الأمامية](#)
- [استبدال وحدة \(وحدات\) الذاكرة](#)
- [استبدال بطاقة PCI/PCI Express Card](#)
- [استبدال محركات الأقراص](#)
- [استبدال المرواح](#)
- [استبدال لوحة الإدخال/الإخراج الأمامية](#)
- [استبدال المعالج](#)
- [استبدال لوحة النظام](#)
- [استبدال وحدة التخزين بالطاقة](#)
- [استبدال البطارية](#)
- [إعادة غطاء الكمبيوتر إلى مكانه](#)
- [إعداد النظام](#)

### الملاحظات والإشعارات والتنبيهات

-  **ملاحظة:** تشير الملاحظة إلى المعلومات الهامة التي تساعدك في الحصول على أقصى استفادة من جهاز الكمبيوتر لديك.
-  **إشعار:** يشير الإشعار إلى احتمال حدوث تلف في الأجهزة أو فقد بيانات، ويعلمك بكيفية تفادي المشكلة.
-  **تنبيه:** يشير التنبيه إلى احتمال حدوث ضرر بالملتمكات أو إصابة شخصية أو وفاة.

المعلومات الواردة في هذه الوثيقة عرضة للتغيير دون إشعار.  
© 2008 Dell Inc. كافة الحقوق محفوظة.

يُمنع إجراء أي عملية نسخ بأي شكل من الأشكال دون الحصول على إذن خطي من شركة Dell Inc .

العلامات التجارية المستخدمة في هذا النص: Dell و شعار Dell و Inspiron هي علامات تجارية لشركة Dell Inc ، AMD هي علامة تجارية لشركة Advanced Micro Devices Inc ، Windows و Microsoft هي إما علامات تجارية أو علامات تجارية مسجلة لشركة Microsoft Corporation في الولايات المتحدة و/أو الدول الأخرى.

قد يتم استخدام علامات تجارية وأسماء تجارية أخرى في هذه الوثيقة للإشارة إلى إما الكيانات المالكة لهذه العلامات والأسماء أو إلى منتجاتها. تتصل شركة Dell Inc. من أية حقوق ملكية خاصة بعلامات وأسماء تجارية غير تلك المملوكة لها.

مؤيد: DCMF

مايو 2008 مراجعة A00

[رجوع إلى صفحة المحتويات](#)

## قبل أن تبدأ

كتيب صيانة Dell™ Inspiron™ 518/519

- المواصفات الفنية
- الأدوات الموصى بها
- إيقاف تشغيل الكمبيوتر
- تعليمات الأمان

يقدم هذا الفصل الإجراءات الخاصة بتركيب المكونات في الكمبيوتر. وما لم يتم التصريح بغير ذلك، تقتض كل عملية أنك قمت بما يلي:

- 1 عمل الإجراءات الموجودة في [إيقاف تشغيل الكمبيوتر](#) و [تعليمات الأمان](#).
- 1 قراءة معلومات الأمان المتوفرة مع الكمبيوتر.
- 1 يمكن استبدال أحد المكونات، أو تركيبه إذا ما تم شراؤه بصورة منفصلة، عن طريق تنفيذ خطوات الفك بالترتيب العكسي.

## المواصفات الفنية

للحصول على معلومات حول المواصفات الفنية لجهازك، انظر *Quick Reference Guide* (الدليل المرجعي السريع) المتوفر مع جهازك أو انظر موقع دعم Dell على الويب [support.dell.com](http://support.dell.com).

## الأدوات الموصى بها

قد تتطلب الإجراءات الواردة في هذا المستند استخدام مفك صغير من نوع Phillips بالمقاس #2.

## إيقاف تشغيل الكمبيوتر

⚠️ **إشعار:** لتجنب ضياع البيانات، قم بحفظ وإغلاق أية ملفات مفتوحة، والخروج من أية برامج مفتوحة قبل إغلاق الكمبيوتر.

1. قم بإيقاف تشغيل نظام التشغيل.
2. تأكد من أن الكمبيوتر وأية أجهزة متصلة به في وضع الإغلاق. إذا كان الكمبيوتر والأجهزة المتصلة به لم يتم إيقاف التشغيل تلقائياً عندما قمت بإيقاف تشغيل نظام التشغيل، اضغط مع الاستمرار على زر الطاقة لمدة 4 ثوان لإيقاف تشغيلها.

## تعليمات الأمان

استخدم الإرشادات العامة التالية للأمان للمساعدة على حماية الكمبيوتر من احتمال تعرضه للتلوث، وللمساعدة على ضمان سلامتك الشخصية.

⚠️ **تنبيه:** قبل أن تبدأ العمل بداخل الكمبيوتر، يرجى قراءة معلومات الأمان الواردة مع الكمبيوتر. من أجل المزيد من المعلومات حول أفضل ممارسات الأمان، انظر صفحة التوافق مع اللوائح على [www.dell.com/regulatory\\_compliance](http://www.dell.com/regulatory_compliance).

⚠️ **إشعار:** ينبغي أن يقتصر إجراء الإصلاحات في الكمبيوتر على فني خدمة معتمد. فالتلف الناتج عن إجراء صيانة غير مصرح لها من شركة Dell لا يغطيه الضمان.

⚠️ **إشعار:** عندما تقوم بفصل أحد الكيبلات، قم بسحبه من الموصل أو لسان الجذب، وليس من الكيل نفسه. يوجد في بعض الكيبلات موصلات ذات الأسنة للتثبيت، فإذا كنت تقوم بفصل هذا النوع من الكيبلات، اضغط على لسان التثبيت قبل فصل الكيل. عندما تقوم بفصل الموصلات، حافظ على بقائها في وضع مستقيم لتجنب ثني أية أسنان في الموصل. أيضاً، قبل فصل أحد الكيبلات، تأكد من أن طرفي الموصل (مقبس وقحة التوصيل) في الاتجاه والمحاذاة المسحجين.

⚠️ **إشعار:** لتجنب إتلاف الكمبيوتر، قم بإجراء الخطوات التالية قبل العمل داخل الكمبيوتر:

1. تأكد من أن سطح العمل مسطح ونظيف لوقاية غطاء الكمبيوتر من التعرض للخدوش.
2. قم بإيقاف تشغيل الكمبيوتر (راجع [إيقاف تشغيل الكمبيوتر](#)).
- ⚠️ **إشعار:** لفصل كبل إحدى الشبكات، قم أولاً بفك الكبل من الكمبيوتر، ثم فك الكبل من جهاز الشبكة.
3. قم بفصل أية كيبلات للهاتف أو الشبكة من الكمبيوتر.
4. قم بفصل الكمبيوتر وجميع الأجهزة المتصلة به من مأخذ التيار الكهربائي.
5. اضغط مع الاستمرار على زر الطاقة أثناء فصل الكهرباء عن النظام من أجل تأريض لوحة النظام.

⌂ إشعار: قبل لمس أي شيء بداخل الكمبيوتر، قم بتأريض نفسك عن طريق لمس سطح معدني غير مطلي، مثل المعدن الموجود خلف الكمبيوتر. قم بصفة دورية أثناء عمالك بلمس سطح معدني غير مطلي من وقت لآخر لتبديد أية كهرباء استاتيكية قد تضر بالمكونات الداخلية.

---

[رجوع إلى صفحة المحتويات](#)

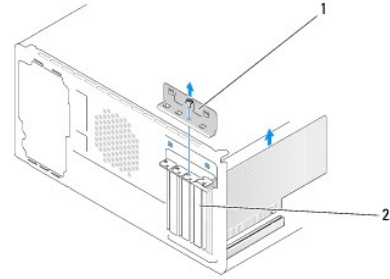
## استبدال بطاقة PCI/PCI Express Card كتيب صيانة Dell™ Inspiron™ 518/519

- 1 فك بطاقة PCI/PCI Express Card
- 2 تركيب بطاقة PCI/PCI Express Card
- 3 إعادة تركيب ذراع تثبيت البطاقة
- 4 تهيئة جهازك بعد إزالة بطاقة PCI/PCI Express أو تثبيتها

⚠ تنبيه: قبل أن تبدأ العمل بداخل الكمبيوتر، يُرجى قراءة معطومات الأمان الواردة مع الكمبيوتر. من أجل المزيد من المعلومات حول أفضل ممارسات الأمان، انظر صفحة التوافق مع اللوائح على [www.dell.com/regulatory\\_compliance](http://www.dell.com/regulatory_compliance).

### فك بطاقة PCI/PCI Express Card

1. اتبع الإرشادات المذكورة في [فصل أن تبدأ](#).
2. إلغاء تثبيت برنامج تثبيت البطاقة وتشغيلها من نظام التشغيل. للمزيد من المعلومات، انظر *Quick Reference Guide* (الدليل المرجعي السريع).
3. قم بفك غطاء الكمبيوتر. انظر [فصل غطاء الكمبيوتر](#).
4. قم بفك المسامير الذي يثبت ذراع تثبيت البطاقة.



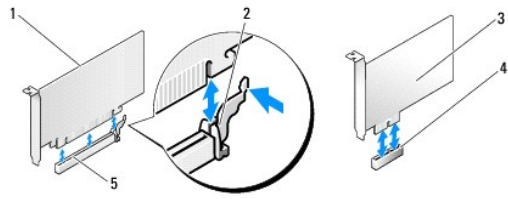
1 ذراع تثبيت البطاقة	2 ذراع الحشو
----------------------	--------------

5. ارفع ذراع تثبيت البطاقة وضعه جانباً في مكان آمن.
6. الفصل أي كبلات موصلة بالبطاقة عند الضرورة.
  - 1 بالنسبة إلى البطاقة PCI، امسك البطاقة من ركنيها العلويين وقم بإخراجها من فتحة توصيلها برفق.
  - 1 بالنسبة إلى البطاقة PCI Express، اسحب لسان التثبيت وامسك البطاقة من ركنيها العلويين ثم قم بإخراجها من فتحة توصيلها بلطف.
7. إذا كنت تستبدل بطاقة موجودة، فإذهب إلى [خطوة 6](#) في [تركيب بطاقة PCI/PCI Express Card](#).
8. قم بتركيب مسند لسد الخانة في فتحة البطاقة الفارغة.
- ⓘ **إشعار:** يعد تركيب مسند حشو على مداخل فتحات البطاقات الخالية أمراً ضرورياً للالتزام بشهادة اعتماد الكمبيوتر الصادرة عن لجنة الاتصالات الفيدرالية. كما تحول المساند أيضاً دون دخول الأتربة والأوساخ إلى الكمبيوتر.
9. أعد تركيب ذراع تثبيت البطاقة. انظر [إعادة تركيب ذراع تثبيت البطاقة](#).
01. أعد غطاء الكمبيوتر إلى مكانه وأعد توصيل الكمبيوتر والأجهزة بالماخذ الكهربائية ثم شغلها.
11. لإكمال إجراء الفك، انظر [تهيئة جهازك بعد إزالة بطاقة PCI/PCI Express أو تثبيتها](#).

### تركيب بطاقة PCI/PCI Express Card

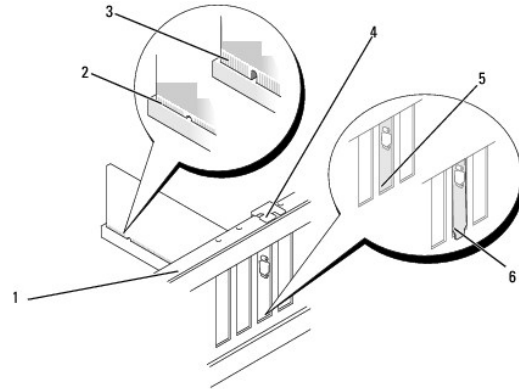
1. اتبع الإرشادات المذكورة في [فيل أن تبدأ](#).
2. قم بفتح غطاء الكمبيوتر. انظر [نزع غطاء الكمبيوتر](#).
3. قم بفتح المسامير الذي يثبت ذراع تثبيت البطاقة.
4. ارفع ذراع تثبيت البطاقة وضعه جانبياً في مكان آمن.
5. قم بفتح ذراع الحشو لإنشاء مكان لفتحة بطاقة.
6. قم بإعداد البطاقة للتثبيت.
7. قم بمحاذاة البطاقة مع الموصل.

**ملاحظة:** إذا كنت تثبت بطاقة PCI Express في الموصل x16، تأكد من أنه تمت محاذاة فتحة التثبيت مع لسان التثبيت.



1	بطاقة PCI Express x16	2	لسان التثبيت
3	بطاقة PCI Express x1	4	فتحة بطاقة PCI Express x1
5	فتحة بطاقة PCI Express x16		

8. ضع البطاقة في الموصل واضغط لأسفل بقوة. تأكد من أن البطاقة مثبتة في الفتحة بشكل كامل.



1	تثبيت المحاذاة	2	بطاقة مثبتة بشكل كامل
3	بطاقة غير مثبتة بشكل كامل	4	دليل المحاذاة
5	ذراع داخل الفتحة	6	ذراع تمت مصادفته خارج الفتحة

9. أعد تركيب ذراع تثبيت البطاقة. انظر [إعادة تركيب ذراع تثبيت البطاقة](#).

**إشعار:** لا تمرر كبلات البطاقات فوق البطاقات أو خلفها. فقد يؤدي تمرير الكبلات فوق البطاقات إلى منع غطاء الكمبيوتر من الإغلاق على نحو سليم، مما يتسبب في تلف الجهاز.

01. قم بتوصيل أية كبلات يجب توصيلها بالبطاقة.

للحصول على معلومات حول توصيلات كبل البطاقة يمكنك مراجعة وثائق البطاقة.

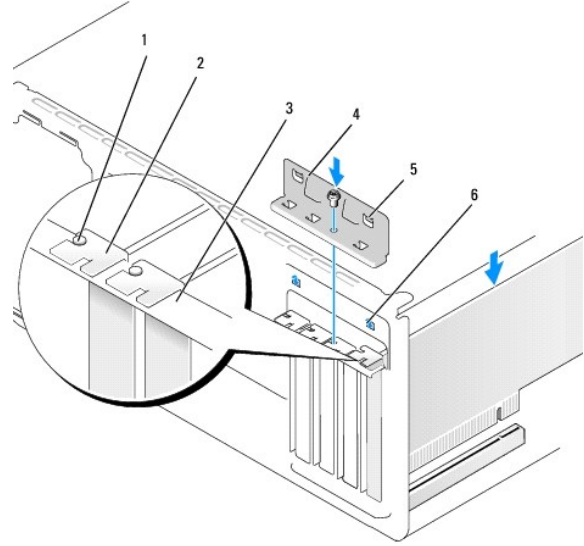
11. أعد غطاء الكمبيوتر إلى مكانه وأعد توصيل الكمبيوتر والأجهزة بالماخذ الكهربائية ثم تشغيلها.

21. لإكمال التثبيت، انظر [تهيئة جهازك بعد إزالة بطاقة PCI/PCI Express أو تثبيتها](#).

## إعادة تركيب ذراع تثبيت البطاقة

أعد تركيب ذراع تثبيت البطاقة مع ضمان:

- 1 محاذة المشبك الإرشادي مع السن الإرشادي.
- 1 محاذة قسم كل البطاقات وأذرع الحشو مع شريط المحاذة.
- 1 تناسب السن الموجود في قمة البطاقة أو ذراع الحشو حول دليل المحاذة.



1	دليل المحاذة	2	ذراع الحشو
3	فحص شريط المحاذة	4	ذراع تثبيت البطاقة
5	المشبك الإرشادي (2)	6	السن الإرشادي (2)

## تهيئة جهازك بعد إزالة بطاقة PCI/PCI Express أو تثبيتها

ملاحظة: للحصول على معلومات حول موقع الموصلات، انظر [Quick Reference Guide \(Uzlaşma ve Ziyaret\)](#). للحصول على معلومات حول تثبيت برامج التشغيل والبرامج الأخرى الخاصة ببطاقتك، انظر المستندات الواردة مع البطاقة.

تم التثبيت	تم الفك
<p><b>بطاقة صوت</b></p> <ol style="list-style-type: none"><li>1. دخول إعداد النظام (انظر <a href="#">إعداد النظام</a>)</li><li>2. اذهب إلى <b>Integrated Peripherals</b> (الأجهزة الطرفية المدمجة) واختر <b>Onboard Audio Controller</b> (وحدة التحكم في الصوت المدمجة في اللوحة)، ثم قم بتغيير الإعداد إلى <b>Enabled</b> (ممكن).</li><li>3. قم بتوصيل أجهزة الصوت الخارجية بموصلات بطاقة الصوت.</li></ol>	<ol style="list-style-type: none"><li>1. دخول إعداد النظام (انظر <a href="#">إعداد النظام</a>)</li><li>2. اذهب إلى <b>Integrated Peripherals</b> (الأجهزة الطرفية المدمجة) واختر <b>Onboard Audio Controller</b> (وحدة التحكم في الصوت المدمجة في اللوحة)، ثم قم بتغيير الإعداد إلى <b>Disabled</b> (ممنوع).</li><li>3. قم بتوصيل أجهزة الصوت الخارجية بموصلات بطاقة الصوت.</li></ol>
<p><b>بطاقة الشبكة</b></p> <ol style="list-style-type: none"><li>1. دخول إعداد النظام (انظر <a href="#">إعداد النظام</a>)</li><li>2. اذهب إلى <b>Integrated Peripherals</b> (الأجهزة الطرفية المدمجة) واختر <b>Onboard LAN Controller</b> (وحدة التحكم في الشبكة)</li></ol>	<ol style="list-style-type: none"><li>1. دخول إعداد النظام (انظر <a href="#">إعداد النظام</a>)</li><li>2. اذهب إلى <b>Integrated Peripherals</b> (الأجهزة الطرفية المدمجة) واختر <b>Onboard LAN Controller</b> (وحدة التحكم في الشبكة)</li></ol>

محلية النطاق المدمجة في اللوحة) ، ثم قم بتغيير الإعداد إلى <b>Enabled</b> (معمل).	محلية النطاق المدمجة في اللوحة) ، ثم قم بتغيير الإعداد إلى <b>Disabled</b> (موقوف تشغيل).
3. قم بتوصيل كبل الشبكة إلى موصل الشبكة المدمج.	3. قم بتوصيل كبل الشبكة إلى موصل بطاقة الشبكة.

---

[رجوع إلى صفحة المحتويات](#)

## استبدال البطارية

كتيب صيانة Dell™ Inspiron™ 518/519

⚠ **تنبيه:** قبل أن تبدأ العمل بداخل الكمبيوتر، يُرجى قراءة معلومات الأمان الواردة مع الكمبيوتر. من أجل المزيد من المعلومات حول أفضل ممارسات الأمان، انظر صفحة التوافق مع اللوائح على [www.dell.com/regulatory\\_compliance](http://www.dell.com/regulatory_compliance).

⚠ **تنبيه:** قد تنفجر البطارية الجديدة إذا لم يتم تركيبها بشكل صحيح. لا تستبدل البطارية إلا بالنوع المماثل أو المكافئ الذي تنصح به الشركة المصنعة. تخلص من البطاريات المستعملة وفقاً لإرشادات الشركة المصنعة.

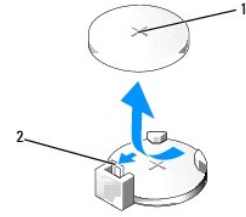
1. قم بتسجيل كل الشاشة في إعداد النظام (انظر [إعداد النظام](#)) حتى تتمكن من استعادة الإعدادات الصحيحة في [خطوة 10](#).

2. اتبع الإرشادات المتكررة في [فصل أن تبدأ](#).

3. افتح غطاء الكمبيوتر (راجع [زرع غطاء الكمبيوتر](#)).

4. حدد موقع مقبس البطارية (انظر [مكونات لوحة النظام](#)).

⚠ **إشعار:** إذا أخرجت البطارية من مقبسها بواسطة كائن غير حاد، فعليك أن تتأكد من عدم ملامسة لوحة النظام لهذا الكائن. تأكد من إدخال الكائن بين البطارية ومقبسها قبل محاولة إخراج البطارية. وإلا فقد تلحق الضرر بلوحة النظام وذلك بفتح التجويف بقوة أو بتقطع المقبس أو بتقطع خطوط العلامات على الدارة على لوحة النظام.

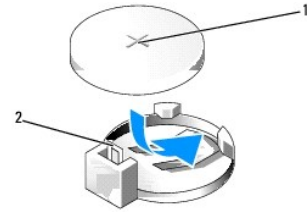


1	البطارية (الجانب الموجب)	2	رافعة تحرير البطارية
---	--------------------------	---	----------------------

5. اضغط بحذر على رافعة تحرير البطارية بعيداً عن البطارية وستنتفع البطارية إلى الخارج.

6. قم بإخراج البطارية من النظام وتخلص منها بشكل ملائم.

7. أدخل البطارية الجديدة في المقبس مع توجيه الجانب المعنون "4+" نحو الأعلى، ثم اضغط على البطارية لتستقر في مكانها.



1	البطارية (الجانب الموجب)	2	رافعة تحرير البطارية
---	--------------------------	---	----------------------

8. أعد وضع غطاء الكمبيوتر (راجع [إعادة غطاء الكمبيوتر إلى مكانه](#)).


9. وصل الكمبيوتر والأجهزة بمأخذ كهربائية، ثم قم بتشغيلها.


01. أدخل إلى إعداد النظام (انظر [إعداد النظام](#)) واستعد الإعدادات التي قمت بتسجيلها في [خطوة 1](#).



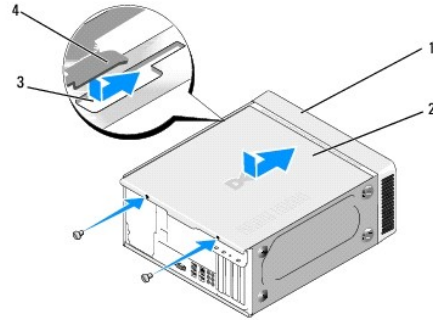


## إعادة غطاء الكمبيوتر إلى مكانه Dell™ Inspiron™ 518/519 كتيب صيانة

**تنبيه:** قبل أن تبدأ العمل بداخل الكمبيوتر، يُرجى قراءة معلومات الأمان الواردة مع الكمبيوتر. من أجل المزيد من المعلومات حول أفضل ممارسات الأمان، انظر صفحة التوافق مع اللوائح على [www.dell.com/regulatory\\_compliance](http://www.dell.com/regulatory_compliance). 


**تنبيه:** لا تلم بتشغيل معدتك إذا كان أي غطاء (أغطية) (بما في ذلك أغطية الكمبيوتر واللوحة الامامية وأنزع الحشو وإدخال اللوحة الامامية الخ) مفكوك. 

1. تأكد من توصيل كل الكبلات، وطم بطني الكبلات وضعها جانباً.
2. تأكد من عدم ترك أدوات أو قطع إضافية داخل الكمبيوتر.
3. قم بمحاذاة الألسنة الموجودة في قاع غطاء الكمبيوتر مع الفتحات الموجودة بطول حافة الكمبيوتر.
4. اضغط على غطاء الكمبيوتر إلى أسفل واسحبه باتجاه واجهة الكمبيوتر إلى أن تشعر بأن غطاء الكمبيوتر مثبت بإحكام.
5. تأكد من أن الغطاء موضوع بشكل صحيح.
6. أعد تركيب المسامير اللذين يثبتان غطاء الكمبيوتر وارتبطهما بإحكام مفك.




1	المنظر الأمامي لجهاز الكمبيوتر	2	غطاء الكمبيوتر
3	فتحة	4	لسان غطاء الكمبيوتر



7. اقلب الكمبيوتر إلى الوضع القائم.

**إشعار:**  تأكد من أنه لا توجد فتحات هواء مسدودة في النظام. قد يؤدي سد الفتحات إلى مشاكل حرارية خطيرة.

8. وصل الكمبيوتر والأجهزة بالماخذ الكهربائية، ثم شغلها.

## نزع غطاء الكمبيوتر Dell™ Inspiron™ 518/519 كتيب صيانة

**تنبيه:** قبل أن تبدأ العمل بداخل الكمبيوتر، يُرجى قراءة مطومات الأمان الواردة مع الكمبيوتر. من أجل المزيد من المعلومات حول أفضل ممارسات الأمان، انظر صفحة التوافق مع اللوائح على [www.dell.com/regulatory\\_compliance](http://www.dell.com/regulatory_compliance). 

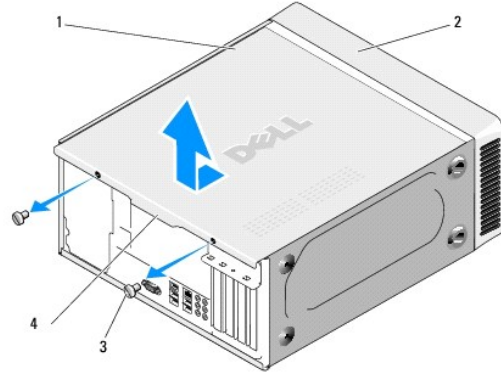
**تنبيه:** للحماية من احتمال التعرض لصدمة كهربائية أو جرح بسبب تحريك شفرات المروحة أو غير ذلك من الإصابات غير المتوقعة، احرص دائماً على فصل الكمبيوتر عن مأخذ التيار الكهربائي قبل فك الغطاء.   
**إشعار:** تأكد من أن هناك مساحة كافية لدعم النظام مع إزالة الغطاء - 30 سم (1 قدم) على الأقل من مساحة سطح المكتب. 

1. اتبع الإرشادات المذكورة في [قبل أن تبدأ](#).

2. ضع جهازك على جانبته مع توجيه غطاء الكمبيوتر إلى أعلى.

3. افتح قفل اللوح إذا كان ذلك متاحاً.

4. قم بترك مسماري الإجهام.



1	غطاء الكمبيوتر	2	واجهة الكمبيوتر
3	المسمار الإجهامي (2)	4	مقبض الغطاء

5. اسحب مقبض الغطاء باتجاه ظهر الكمبيوتر لتحريره.

6. ضع الغطاء جانباً في مكان آمن.

لإعادة غطاء الكمبيوتر إلى مكانه (انظر [إعادة غطاء الكمبيوتر إلى مكانه](#)).

## استبدال المعالج

كتيب صيانة Dell™ Inspiron™ 518/519

فك المعالج

تركيب المعالج

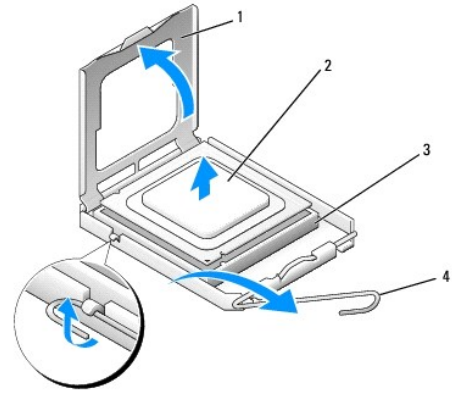
تنبيه: قبل أن تبدأ العمل بداخل الكمبيوتر، يُرجى قراءة معطومات الأمان الواردة مع الكمبيوتر. من أجل المزيد من المعلومات حول أفضل ممارسات الأمان، انظر صفحة التوافق مع اللوائح على [www.dell.com/regulatory\\_compliance](http://www.dell.com/regulatory_compliance).

إشعار: لا تتم بتنفيذ الخطوات التالية ما لم تكن على علم بإزالة وإعادة تركيب الأجهزة. إن إجراء هذه الخطوات بشكل غير سليم قد يتلف لوحة النظام لديك. للحصول على خدمة فنية، انظر Quick Reference Guide (الرجوع السريع).

### فك المعالج

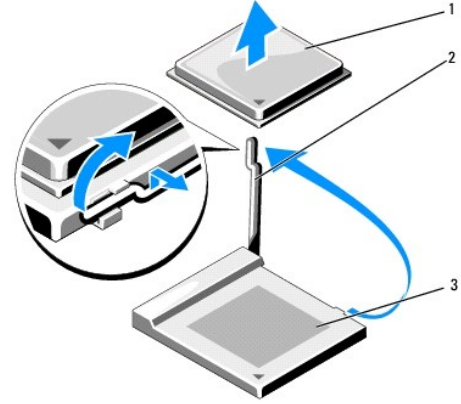
1. اتبع الإرشادات المذكورة في [قبل أن تبدأ](#).
2. افتح غطاء الكمبيوتر (راجع [زرع غطاء الكمبيوتر](#)).
- تنبيه: على الرغم من أن وحدة تجميع البالوعة الحرارية لها عازل بلاستيكي، فإنها قد تكون شديدة المسخنة أثناء التشغيل العادي. تأكد من أنها حصلت على الوقت الكافي لتبرد قبل لمسها.
3. افصل كبلات الكهرباء عن ATX\_POWER وقم بتوصيل ATX\_CPU (راجع [مكونات لوحة النظام](#)) الموجودة على لوحة النظام.
4. قم بفك مروحة المعالج ووحدة تجميع البالوعة الحرارية من الكمبيوتر (انظر [استبدال مروحة المعالج ووحدة التجميع البالوعة الحرارية](#)).
- ملاحظة: قم بإعادة استخدام وحدة تجميع البالوعة الحرارية الأصلية عند استبدال المعالج إلا إذا كان المعالج الجديد يتطلب بالوعة حرارية جديدة.
5. اضغط على رافعة التحرير وادفعها إلى أسفل وإلى الخارج من أجل تحريرها من اللسان الذي يثبتها.
6. افتح غطاء المعالج إذا كان ذلك متاحاً.

## Dell™ Inspiron™ 518



1	غطاء المعالج	2	المعالج
3	التجويف	4	رافعة التحرير

## Dell Inspiron 519



1	المعالج	2	رافعة التحرير
3	التجريف		

إشعار: عند استبدال المعالج، لا تلمس أيًا من السنون الموجودة داخل المقبس أو تسمح لأي شيء بالسقوط على السنون الموجودة في المقبس.

7. ارفع المعالج لفكه من المقبس وضعه جانبيًا في مكان سالم وآمن.

اترك رافعة التحرير ممددة في موضع التحرير بحيث يكون المقبس جاهزًا للمعالج الجديد.

## تركيب المعالج

إشعار: قم بتوصيل نفسك بطرف أرضي بلمس أحد الأسطح المعدنية غير المطلية في الجانب الخلفي من الكمبيوتر.

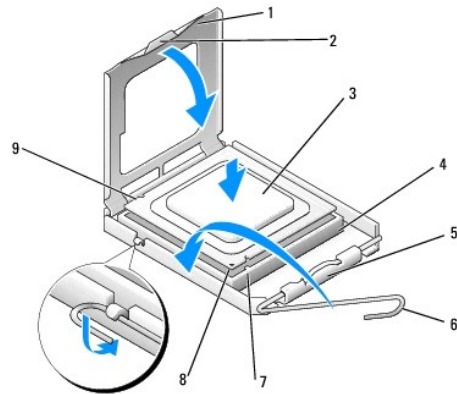
إشعار: يجب وضع المعالج بشكل صحيح في التجويف لتجنب تعرضه والكمبيوتر لضرر دائم عند تشغيل الكمبيوتر.

1. اتبع الإرشادات المذكورة في [فصل أن تبدأ](#).

2. قم بإخراج المعالج الجديد من غلتيه مع الحرص على عدم لمس الجانب السفلي من المعالج.

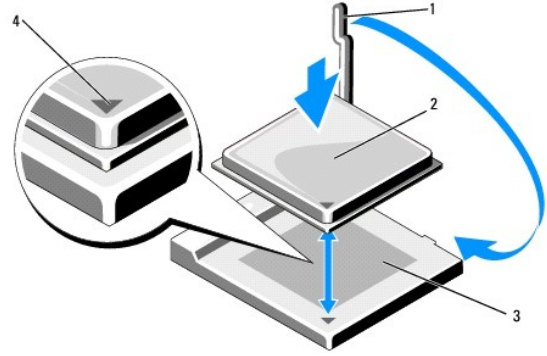
إشعار: تكون أسنان التجويف هشة. لتجنب الضرر، تأكد من محاذاة المعالج بشكل سليم للتجويف ولا تستخدم القوة المفرطة عند تركيب المحرك. احرص على عدم لمس أو ثني المسامير الموجودة على لوحة النظام.

## Dell Inspiron 518



1	غطاء المعالج	2	لسان
3	المعالج	4	مقبس المعالج
5	قلل غطاء المركز	6	رافعة التحرير
7	فتحة المحذأة الأمامية	8	مؤشر السن رقم 1 في المعالج
9	فتحة المحذأة الخلفية		

## Dell Inspiron 519



1	رافعة التحرير	2	المعالج
3	التجويف	4	مؤشر السن رقم 1 في المعالج

3. إذا لم تكن رافعة التحرير على المقبس ممددة بشكل كامل، فطيك تحريكها إلى ذلك الموضع.
4. بالنسبة للمعالج Inspiron 518، قم بتوجيه فتحة المحذأة الأمامية والخلفية الموجدتين على المعالج إلى فتحة المحذأة الأمامية والخلفية على المقبس.
5. قم بمحذأة زوايا السن- 1 بالمعالج والمقبس.
- ⬅️ **إشعار:** لتجنب الضرر، تأكد من محاذة المعالج بشكل سليم للمقبس ولا تستخدم القوة المفرطة عند تركيب المعالج.
6. ضع المعالج بآذان في المقبس وتأكد من اتخاذه وضعاً صحيحاً.
7. عند استقرار المعالج بشكل تام في المقبس، قم بإغلاق غطاء المعالج إذا كان ذلك متاحاً.
- تأكد من أن اللسان الموجود على غطاء المعالج موجود تحت قفل الغطاء المركزي الموجود على المقبس.
8. أدر رافعة تحرير المقبس حول محورها باتجاه المقبس وثبتها في موضعها لإحكام تثبيت المعالج.
9. قم بتنظيف الشحم الحراري من قاع البالوعة الحرارية.
- ⬅️ **إشعار:** تأكد من وضع شحم حراري جديد. ويعتبر الشحم الحراري الجديد ضرورياً لضمان الربط الحراري المناسب وهو أمر مطلوب للتشغيل الأمثل للمعالج.
01. ضع الشحم الحراري الجديد في أعلى المعالج.
11. قم بتركيب مروحة المعالج ووحدة تجميع البالوعة الحرارية (انظر [استبدال مروحة المعالج ووحدة التجميع البالوعة الحرارية](#)).
- ⬅️ **إشعار:** تأكد من أن مروحة المعالج ووحدة تجميع البالوعة الحرارية مثبتتان ومحكمان بشكل صحيح.
21. أعد وضع غطاء الكمبيوتر (راجع [إعادة غطاء الكمبيوتر إلى مكانه](#)).
31. وصل الكمبيوتر والأجهزة بماخذ كهربائية، ثم قم بتشغيلها.



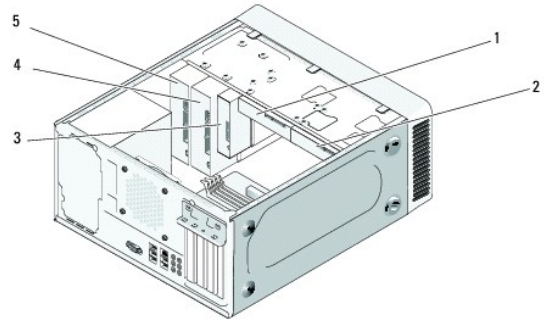
## استبدال محركات الأقراص Dell™ Inspiron™ 518/519 كتيب صيانة

- 1 استبدال محرك قرص صلب
- 2 استبدال محرك الأقراص CD/DVD
- 3 استبدال قارئ بطاقة وسائط
- 4 فك الطبق المعدني المتصل بFlexBay
- 5 إعادة منخل لوحة المحرك إلى مكانه

⚠ **تنبيه:** قبل أن تبدأ العمل بداخل الكمبيوتر، يرجى قراءة معلومات الأمان الواردة مع الكمبيوتر. من أجل المزيد من المعلومات حول أفضل ممارسات الأمان، انظر صفحة التوافق مع اللوائح على [www.dell.com/regulatory\\_compliance](http://www.dell.com/regulatory_compliance).

📌 **ملاحظة:** لا يدعم النظام أجهزة IDE.

📌 **ملاحظة:** قارئ بطاقات الوسائط 3.5 بوصة غير قابل للتبديل مع حامل القرص الصلب.



1	القرص الصلب	2	قرص صلب اختياري
3	قارئ بطاقات الوسائط	4	مشغل أقراص ضوئية أو أقراص فيديو اختياري
5	مشغل أقراص ضوئية أو أقراص فيديو		

## استبدال محرك قرص صلب

➡ **إشعار:** إذا كنت تستبدل محرك قرص صلب يحتوي على بيانات تريد الاحتفاظ بها، فعليك إجراء نسخ احتياطي للملفات قبل بدء تنفيذ هذا الإجراء.

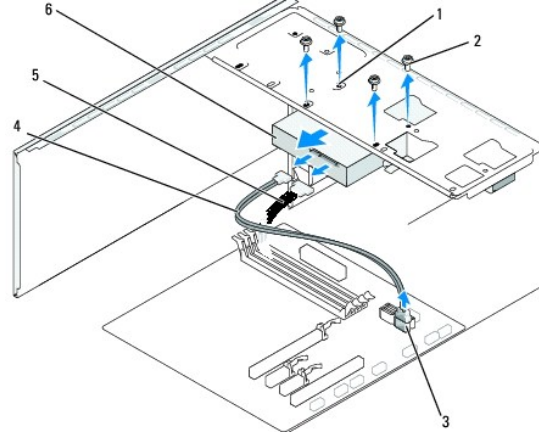
1. اتبع الإرشادات المذكورة في [قيل أن تبدأ](#).

2. افتح غطاء الكمبيوتر (راجع [نزع غطاء الكمبيوتر](#)).

3. افصل كبلي الطاقة والبيانات عن المحرك.

📌 **ملاحظة:** إذا لم تكن تستبدل القرص الصلب في هذا الوقت فقم بفضل النهاية الأخرى لكبل البيانات من لوحة النظام وضعها جانباً. يمكن استخدام كبل البيانات لتثبيت قرص صلب في وقت لاحق.





1	فتحات المسامير في حاوية محرك القرص الصلب (4)	2	المسامير (4)
3	وصلة لوحة النظام (أية وصلة متاحة SATA3 - SATA0)	4	كبل بيانات ATA تسلسلي
5	كبل الطاقة	6	القرص الصلب

4. قم بتركيب المسامير الأربعة التي تثبت محرك القرص الصلب في الهيكل المعدني.

ⓘ **إشعار:** تأكد من عدم خدش لوحة دوائر القرص الصلب أثناء فك محرك القرص الصلب أو إعادة تركيبه.

5. قم بتمرير المحرك إلى الخارج بعيداً عن واجهة الكمبيوتر.

6. إذا كنت تستبدل المحرك أو تثبت واحداً جديداً، راجع الوثائق الخاصة بالمحرك للتحقق من أنه مُهيأ للكمبيوتر لديك.

7. قم بتمرير محرك القرص الصلب إلى حاوية محرك القرص الصلب.

8. قم بحل فتحات المسامير الأربعة في محرك القرص الصلب مع فتحات المسامير في حاوية محرك القرص الصلب.

9. أعد تركيب المسامير الأربعة لتثبيت محرك القرص الصلب بالهيكل المعدني وارتبطها بإحكام.

01. وصل كبل الطاقة والبيانات بالمحرك.

11. تأكد من توصيل كل الكبلات بشكل صحيح ومن تثبيتها في مكانها بشكل محكم.

21. أعد وضع غطاء الكمبيوتر (راجع [إعادة غطاء الكمبيوتر إلى مكانه](#)).

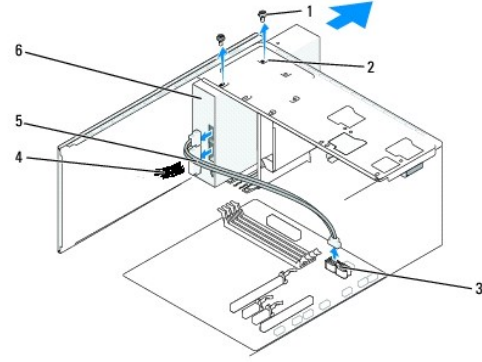
31. وصل الكمبيوتر والأجهزة بماخذ كهربائية، ثم قم بتشغيلها.

## استبدال محرك الأقراص CD/DVD

1. اتبع الإرشادات المذكورة في [فصل أن تبدأ](#).

2. افتح غطاء الكمبيوتر (راجع [فتح غطاء الكمبيوتر](#)).

3. قم بفك اللوحة الأمامية (انظر [استبدال اللوحة الأمامية](#)).



1	مسامير مخصصة (2)	2	فتحات المسامير في حاوية محرك الأقراص CD/DVD	3	وصلة لوحة النظام (أية وصلة متاحة (SATA0 - SATA3)
4	كبل الطاقة	5	كبل البيانات	6	محرك الأقراص CD/DVD

4. فصل كبل الطاقة وكبل بيانات محرك الأقراص CD/DVD من خلف المحرك.

**ملاحظة:** إذا كنت تريد إلغاء تثبيت محرك الأقراص CD/DVD فقط ولم تكن ترغب في إعادته إلى مكانه الآن، فافصل كبل البيانات عن لوحة النظام وضعه جانباً.

5. قم بتركيب المسامير اللذين يثبتان محرك الأقراص CD/DVD بالهيكل المعدني.

6. قم بتمرير محرك الأقراص CD/DVD إلى الخارج عبر واجهة الكمبيوتر.

7. إذا كنت لا تستبدل المحرك:

a. أعد مدخل لوحة المحرك إلى مكانه (انظر [إعادة مدخل لوحة المحرك إلى مكانه](#)).

b. اذهب إلى [خطوة 12](#).

8. قم بتمرير المحرك إلى مكانه برفق.

9. قم بمحاذاة فتحات المسامير في محرك الأقراص CD/DVD مع فتحات المسامير في حاوية محرك الأقراص CD/DVD.

01. أعد تركيب المسامير اللذين يثبتان محرك الأقراص CD/DVD بالهيكل المعدني.

11. وصل كبل الطاقة والبيانات بالمحرك.

21. قم بتركيب اللوحة الأمامية (انظر [استبدال اللوحة الأمامية](#)).

31. أعد وضع غطاء الكمبيوتر (راجع [إعادة غطاء الكمبيوتر إلى مكانه](#)).

41. وصل الكمبيوتر والأجهزة بالمأخذ الكهربائية، ثم شغلها.

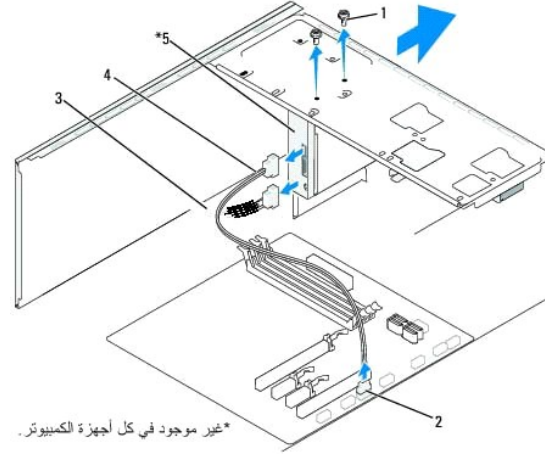
**ملاحظة:** إذا قمت بتركيب محرك جديد، انظر الوثائق الواردة مع المحرك للحصول على تعليمات بشأن تركيب أي برامج مطلوبة لتشغيل المحرك.

## استبدال قارئ بطاقة وسائط

1. اتبع الإرشادات المذكورة في [فصل أن تبدأ](#).

2. افتح غطاء الكمبيوتر (راجع [إزالة غطاء الكمبيوتر](#)).

3. قم بتركيب اللوحة الأمامية (انظر [استبدال اللوحة الأمامية](#)).

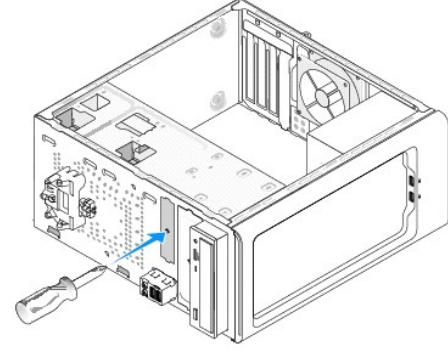


1	مسامير مخصصة (2)	2	موصل F_USB4	3	كبل الطاقة
4	كبل flexbay USB	5	قارئ بطاقات الوسائط		

4. افصل كبل FlexBay USB وكبل الطاقة من خلف قارئ بطاقات الوسائط ومن موصل USB الداخلي (F\_USB4) الموجود على لوحة النظام (انظر [مكونات لوحة النظام](#)).
5. قم بتركيب المسامير اللتين يثبتان قارئ بطاقات الوسائط.
6. قم بتمرير قارئ بطاقات الوسائط إلى الخارج عبر واجهة الكمبيوتر.
7. إذا كنت لن تعيد تركيب قارئ بطاقات الوسائط فاعد تركيب مدخل لوحة المحرك. انظر [إعادة مدخل لوحة المحرك إلى مكانه](#).
8. إذا كنت ستقوم بتركيب قارئ بطاقات وسائط جديد:
  - a. قم بتركيب مدخل لوحة المحرك (انظر [إعادة مدخل لوحة المحرك إلى مكانه](#)).
  - b. قم بإخراج قارئ بطاقات الوسائط من علبة.
9. قم بتمرير قارئ بطاقات الوسائط إلى مكانه في فتحة FlexBay برفق .
10. قم بمحاذاة فتحات المسامير الموجودة في قارئ بطاقات الوسائط مع فتحات المسامير الموجودة في FlexBay.
11. اربط المسامير بإحكام لتثبيت قارئ بطاقات الوسائط.
 

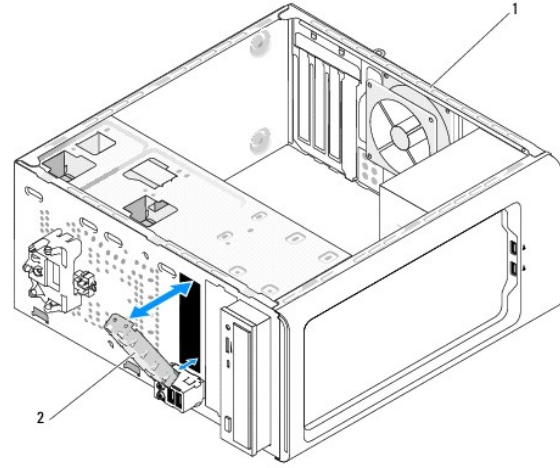
**ملاحظة:** تأكد من أن قارئ بطاقات الوسائط مثبت قبل توصيل FlexBay.
21. قم بتوصيل كبل FlexBay USB بقارئ بطاقات الوسائط من الخلف وبموصل USB الداخلي (F\_USB4) الموجود على لوحة النظام (انظر [مكونات لوحة النظام](#)).
31. أعد تركيب اللوحة الأمامية (انظر [استبدال اللوحة الأمامية](#)).
41. أعد غطاء الكمبيوتر إلى مكانه (انظر [إعادة غطاء الكمبيوتر إلى مكانه](#)).
51. وصل الكمبيوتر والأجهزة بماخذ كهربائية، ثم قم بتشغيلها.

## فك الطبق المعدني المنفصل لـ FlexBay



قم بمحاذاة طرف مفك من النوع Phillips مع الفتحة الموجودة في الطبق المعدني المنفصل وقم بتكوير المفك إلى الخارج من أجل فصل الطبق المعدني وفكه.

## إعادة مدخل لوحة المحرك إلى مكانه



1	المنظر الخلفي لجهاز الكمبيوتر.	2	مدخل لوحة المحرك (اختياري)
---	--------------------------------	---	----------------------------

قم بمحاذاة مدخل لوحة المحرك بطول حواف الفتحة الفارغة في قارئ بطاقات الوسائط وانفع مدخل اللوحة. تثبيت مدخل لوح المحرك في مكانه.

إشعار: للتوافق مع لوائح FCC، من المنصوح به أن تقوم بإعادة تركيب مدخل لوحة المحرك في كل مرة تقوم فيها بفك قارئ بطاقات الوسائط من الكمبيوتر.

[رجوع إلى صفحة المحتويات](#)

## استبدال المراوح

كتيب صيانة Dell™ Inspiron™ 518/519

1 استبدال مروحة الهيكل المعدني

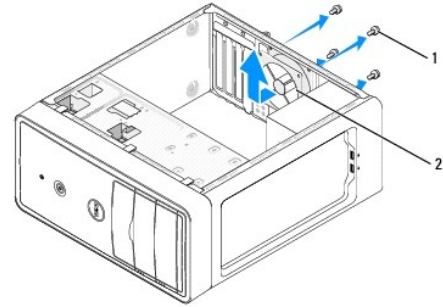
2 استبدال مروحة المعالج ووحدة التجميع البالوعة الحرارية

⚠ تنبيه: قبل أن تبدأ العمل بداخل الكمبيوتر، يُرجى قراءة معطومات الأمان الواردة مع الكمبيوتر. من أجل المزيد من المعلومات حول أفضل ممارسات الأمان، انظر صفحة التوافق مع اللوائح على [www.dell.com/regulatory\\_compliance](http://www.dell.com/regulatory_compliance).

⚠ تنبيه: للحماية من احتمال التعرض لصدمة كهربائية أو جرح بسبب تحريك شفرات المروحة أو غير ذلك من الإصابات غير المتوقعة، احرص دائماً على فصل الكمبيوتر عن مأخذ التيار الكهربائي قبل فك الغطاء.

### استبدال مروحة الهيكل المعدني

ⓘ إشعار: لا تلمس شفرات المروحة عندما تقوم بترك مروحة الهيكل المعدني. يمكن أن يتلف هذا المروحة.



1	المسامير (4)	2	مروحة الهيكل المعدني
---	--------------	---	----------------------

1. اتبع الإرشادات المذكورة في [فصل أن تبدأ](#).
2. افتح غطاء الكمبيوتر (راجع [زرع غطاء الكمبيوتر](#)).
3. افصل كبل مروحة الهيكل المعدني عن موصل مروحة النظام (CHASSIS\_FAN).
4. قم بفك المسامير الأربعة التي تثبت مروحة الهيكل المعدني.
5. قم بتمرير مروحة الهيكل المعدني باتجاه واجهة الكمبيوتر وارتفاعها إلى أعلى.
6. لتركيب مروحة الهيكل المعدني، قم بتمريرها إلى مكانها باتجاه خلف الكمبيوتر.
7. اربط المسامير الأربعة بإحكام لتثبيت مروحة الهيكل المعدني.
8. قم بتوصيل كبل مروحة الهيكل المعدني عن موصل لوحة النظام (CHASSIS\_FAN).
9. أعد وضع غطاء الكمبيوتر (راجع [إعادة غطاء الكمبيوتر إلى مكانه](#)).

### استبدال مروحة المعالج ووحدة التجميع البالوعة الحرارية

⚠ تنبيه: على الرغم من أن وحدة تجميع مروحة البالوعة الحرارية لها عازل بلاستيكي، فإنها قد تكون شديدة السخونة أثناء التشغيل العادي. تأكد من السماح بمرور الوقت الكافي لتبريد قبل لمسها.

ⓘ إشعار: لا تلمس شفرات المروحة عند فك مروحة المعالج ووحدة تجميع البالوعة الحرارية. يمكن أن يتلف هذا المروحة.

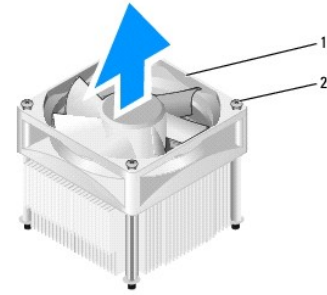
ⓘ إشعار: تمثل مروحة المعالج مع البالوعة الحرارية وحدة واحدة. لا تحاول فك المروحة بشكل منفصل.

1. اتبع الإرشادات المذكورة في [فصل أن تبدأ](#).

2. افتح غطاء الكمبيوتر (راجع [نزع غطاء الكمبيوتر](#)).
3. الفصل كبل مروحة المعالج عن فتحة توصيل CPU\_FAN على لوحة النظام (انظر [مكونات لوحة النظام](#)).
4. قم بإعداد أي كبلات تمر من فوق مروحة المعالج ووحدة تجميع البالوعة الحرارية بحرص.
5. اتبع التعليمات التالية لاستبدال مروحة المعالج ووحدة تجميع البالوعة الحرارية على حسب طراز الكمبيوتر لديك:

## Inspiron 518

a. قم بضغط مسامير التثبيت الأربعة التي تثبت مروحة المعالج ووحدة تجميع البالوعة الحرارية وارفعها إلى أعلى في خط مستقيم.



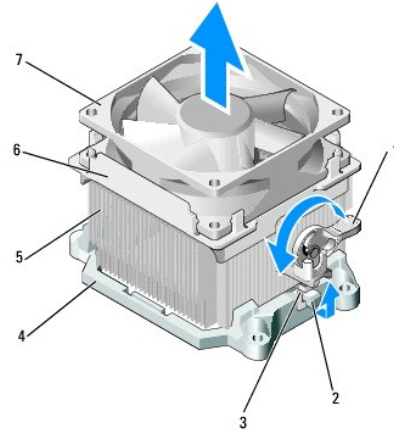
1	مروحة المعالج ووحدة تجميع البالوعة الحرارية	2	مسامير التثبيت (4)
---	---	---	--------------------

**ملاحظة:** قد لا تبدو مروحة المعالج ووحدة تجميع البالوعة الحرارية في الكمبيوتر لديك بنفس الشكل الظاهر في الشرح بالأعلى.

- a. لإعادة تركيب مروحة المعالج ووحدة تجميع البالوعة الحرارية، قم بمحاذاة مسامير التثبيت الموجودة على مروحة المعالج ووحدة تجميع البالوعة الحرارية مع فتحات إسقاط المسامير المعدنية الأربع في لوحة النظام.
- b. أحكم ربط مسامير التثبيت الأربعة.
- c.

## Inspiron 519

- a. قم بتدوير رافعة المشبك 180 درجة في عكس اتجاه الساعة لتحرير مقبض المشبك من مسقط الذراع.
- b. حرر مقبض المشبك من مسقط الذراع الموجود على الجانب المقابل.
- c. قم بتدوير وحدة تجميع البالوعة الحرارية إلى أعلى برفق وإخراجها من الكمبيوتر. قم بإسقاط وحدة تجميع البالوعة الحرارية إلى أسفل على قمتها بحيث يكون الشحم الحراري متجهًا إلى أعلى.

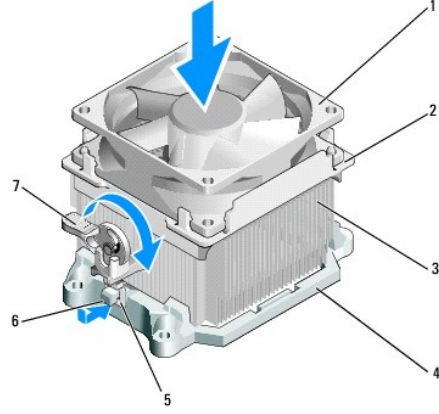


1	رافعة المشبك	2	مسقط الذراع	3	مقبض الذراع
4	ذراع	5	غرفة التبريد	6	غطاء المروحة
7	المروحة				

d. ضع البالوعة الحرارية ووحدة تجميع المروحة مرة أخرى فوق ذراع وحدة تجميع البالوعة الحرارية.

e. تأكد من محاذاة ذراع المشبك مع مسطبي الذراع.

f. امسك وحدة تجميع مروحة البالوعة الحرارية في مكانها وقم بتدوير رافعة المشبك 180 درجة في اتجاه الساعة لتثبيت البالوعة الحرارية ووحدة تجميع المروحة.



1	المروحة	2	غطاء المروحة	3	البالوعة الحرارية
4	ذراع	5	مقبض الذراع	6	مسقط الذراع
7	رافعة المشبك				

**ملاحظة:** تأكد من أن مروحة المعالج ووحدة تجميع البالوعة الحرارية مثبتتان ومحكمتان بشكل صحيح.

6. قم بتوصيل كبل مروحة المعالج ووحدة تجميع البالوعة الحرارية بالموصل CPU\_FAN في لوحة النظام (انظر [مكونات لوحة النظام](#)).

7. أعد وضع غطاء الكمبيوتر (راجع [إعادة غطاء الكمبيوتر إلى مكانه](#)).

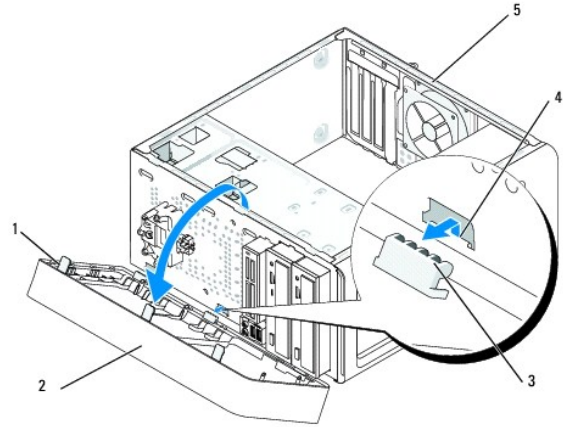
8. وصل الكمبيوتر والأجهزة بأخذ كهربائي، ثم تشغيلها.

[رجوع إلى صفحة المحتويات](#)

## استبدال اللوحة الأمامية Dell™ Inspiron™ 518/519 كتيب صيانة

⚠ **تنبيه:** قبل أن تبدأ العمل بداخل الكمبيوتر، يرجى قراءة مطومات الأمان الواردة مع الكمبيوتر. من أجل المزيد من المعلومات حول أفضل ممارسات الأمان، انظر صفحة التوافق مع اللوائح على [www.dell.com/regulatory\\_compliance](http://www.dell.com/regulatory_compliance).

1. اتبع الإرشادات المذكورة في [قبل أن تبدأ](#).
2. افتح غطاء الكمبيوتر (راجع [زرع غطاء الكمبيوتر](#)).




1	مقبض اللوحة الأمامية (3)	2	اللوحة الأمامية
3	مشبك اللوحة الأمامية (3)	4	مدخل المشبك
5	المنظر الخلفي لجهاز الكمبيوتر		

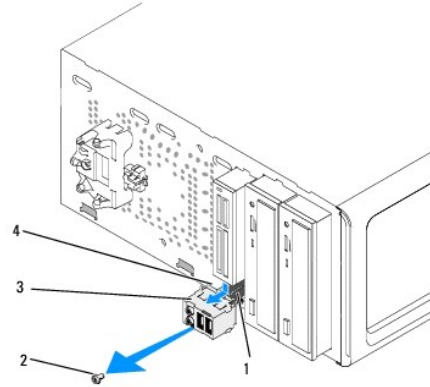
3. قم بالإمساك بمقبض اللوحة الأمامية ورفعهما واحداً واحداً من أجل تحريرها من واجهة الكمبيوتر.
4. قم بتدوير اللوحة الأمامية وسحبها بعيداً عن واجهة الكمبيوتر من أجل تحرير مشابك اللوحة الأمامية من مدخل المشبك.
5. لإعادة تركيب اللوحة الأمامية، قم بمحاذاة مشابك اللوحة الأمامية وإدخالها في مدخل المشبك.
6. قم بتدوير اللوحة الأمامية باتجاه الكمبيوتر إلى أن تثبت في مكانها على واجهة الكمبيوتر.
7. أعد وضع غطاء الكمبيوتر (راجع [إعادة غطاء الكمبيوتر إلى مكانه](#)).



## استبدال لوحة الإدخال/الإخراج الأمامية Dell™ Inspiron™ 518/519 كتيب صيانة

**تنبيه:** قبل أن تبدأ العمل بداخل الكمبيوتر، يُرجى قراءة مطومات الأمان الواردة مع الكمبيوتر. من أجل المزيد من المعلومات حول أفضل ممارسات الأمان، انظر صفحة التوافق مع اللوائح على [www.dell.com/regulatory\\_compliance](http://www.dell.com/regulatory_compliance). 

1. اتبع الإرشادات المذكورة في [فيل أن تبدأ](#).
  2. افتح غطاء الكمبيوتر (راجع [نزع غطاء الكمبيوتر](#)).
  3. قم بتركيب اللوحة الأمامية (انظر [استبدال اللوحة الأمامية](#)).
  4. قم بتركيب أية بطاقات توسعة (انظر [استبدال بطاقة PCI/PCI Express Card](#)).
- إشعار:** لاحظ بحرص توجيه كل كبل قبل فصله حتى تتأكد من إعادة توجيه الكبلات بشكل صحيح. يمكن أن يؤدي الكبل الممزوع أو الموجه بشكل غير صحيح إلى مشكلات في الكمبيوتر.
5. افصل كل الكبلات المتصلة بلوحة الإدخال/الإخراج عن لوحة النظام.
  6. قم بتركيب المسار الذي يثبت لوحة الإدخال/الإخراج بالهيكل المعدني.
  7. قم بتركيب لوحة الإدخال/الإخراج الموجودة من الكمبيوتر بحرص.



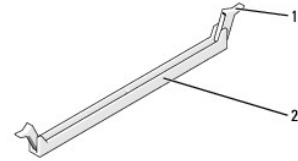
1	كبلات	2	مسار
3	لوحة الإدخال/الإخراج	4	مشبك لوحة الإدخال/الإخراج

8. لتركيب لوحة إدخال/إخراج جديدة، قم بمحاذاة مشبك لوحة الإدخال/الإخراج وتحريكه إلى داخل فتحة مشبك لوحة الإدخال/الإخراج.
9. أعد تركيب المسار الذي يثبت لوحة الإدخال/الإخراج بالهيكل المعدني واربطه بإحكام.
01. أعد توصيل الكبلات بلوحة النظام.
11. أعد تركيب اللوحة الأمامية (انظر [استبدال اللوحة الأمامية](#)).
21. أعد وضع غطاء الكمبيوتر (راجع [إعادة غطاء الكمبيوتر إلى مكانه](#)).
31. وصل الكمبيوتر والأجهزة بماخذ كهربائي، ثم تشغيلها.

## استبدال وحدة (وحدات) الذاكرة Dell™ Inspiron™ 518/519 كتيب صيانة

⚠ تنبيه: قبل أن تبدأ العمل بداخل الكمبيوتر، يرجى قراءة معلومات الأمان الواردة مع الكمبيوتر. من أجل المزيد من المعلومات حول أفضل ممارسات الأمان، انظر صفحة التوافق مع اللوائح على [www.dell.com/regulatory\\_compliance](http://www.dell.com/regulatory_compliance).

1. اتبع الإرشادات المذكورة في [فصل أن تبدأ](#).
2. افتح غطاء الكمبيوتر (راجع [نزع غطاء الكمبيوتر](#)).
3. حدد موقع وحدات الذاكرة على لوحة النظام (انظر [مكونات لوحة النظام](#)).
4. اضغط مشبك التثبيت عند طرفي فتحة توصيل وحدة الذاكرة.



1	مشبك التثبيت	2	موصل وحدة الذاكرة
---	--------------	---	-------------------

5. امسك الوحدة واسحبها إلى أعلى.  
إذا كان إخراج وحدة الذاكرة صعباً، فمليك تحريكها بتأن إلى الخلف وإلى الأمام لإخراجها من فتحة التوصيل.

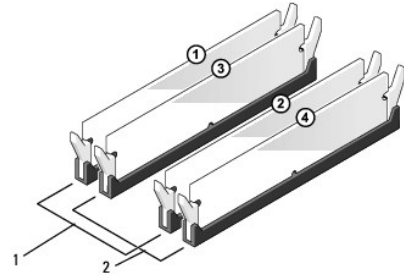
⚠ إشعار: لا تتم بتركيب وحدات ذاكرة ECC.

⚠ إشعار: إذا قمت بإخراج وحدات الذاكرة الأصلية من الكمبيوتر أثناء ترقية الذاكرة، يجب الاحتفاظ بها بعيداً عن أية وحدات جديدة قد تكون موجودة لديك، حتى وإن كنت قد اشتريت الوحدات الجديدة من شركة Dell. لا تقم بوحدة ذاكرة أصلية بوحدة ذاكرة جديدة، إذا كان الأمر ممكناً. وإلا، فإن يبدأ تشغيل الكمبيوتر بشكل صحيح. تكوينات الذاكرة الموصى بها هي: زوج من وحدات الذاكرة المتطابقة يتم تركيبه في فتحتي التوصيل DIMM 1 و 2 أو زوج من وحدات الذاكرة المتطابقة يتم تركيبه في فتحتي التوصيل DIMM 3 و 4.

⚠ ملاحظة: إذا قمت بتركيب زوجان مختلفان من الذاكرة (DDR2 667-MHz و PC2-5300) و (DDR2 800-MHz و PC2-6400) فإن الوحدات تعمل بسرعة أقل وحدة مثبتة.

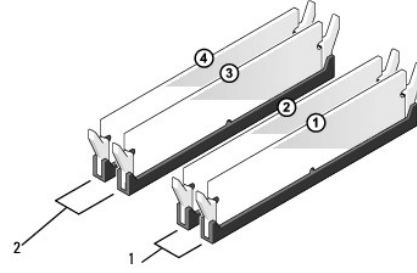
6. اتبع التعليمات التالية لتثبيت وحدات الذاكرة على حسب طراز الكمبيوتر لديك:

بالنسبة للمعالج **Inspiron™ 518** - تأكد من تثبيت وحدة ذاكرة واحدة في فتحة التوصيل DIMM 1، فتحة التوصيل الأقرب إلى المعالج، وذلك قبل تركيب وحدات في أية فتحة توصيل أخرى.



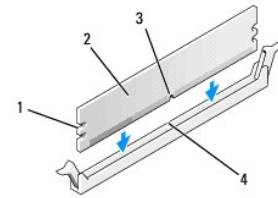
1	الزوج أ: زوج متطابق من وحدات الذاكرة في فتحتي التوصيل DIMM_2 و DIMM_1	2	الزوج ب: زوج متطابق من وحدات الذاكرة في فتحتي التوصيل DIMM_4 و DIMM_3
---	---	---	---

بالنسبة للمعالج **Inspiron 519** - تأكد من تثبيت وحدة ذاكرة واحدة في فتحة التوصيل DIMM 1، فتحة التوصيل الأبعد عن المعالج، وذلك قبل تركيب وحدات في أية فتحة توصيل أخرى.



1	الزوج أ: زوج متطابق من وحدات الذاكرة في فتحتي DIMM_2 و DIMM_1
2	الزوج ب: زوج متطابق من وحدات الذاكرة في فتحتي التوصيل DIMM_3 و DIMM_4

7. قم بمحاذاة الحز في أسفل وحدة الذاكرة مع المعارضة الموجودة في فتحة التوصيل.

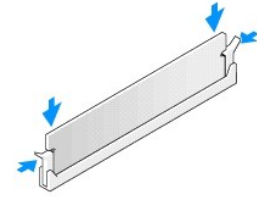


1	الفتحت (2)	2	وحدة الذاكرة
3	السن	4	العارضة

➔ **إشعار:** لتجنب إلحاق الضرر بوحدة الذاكرة، اضغطها إلى الأسفل نحو فتحة التوصيل مع تطبيق قوة معادلة على كل طرف من طرفي وحدة الذاكرة.

8. أدخل وحدة الذاكرة في فتحة التوصيل حتى تستقر في مكانها وتصدر صوتاً .

إذا أدخلت وحدة الذاكرة بشكل صحيح، فستستقر مشابك التثبيت في الفتحتين الموجودتين في طرفي وحدة الذاكرة وتصدر صوتاً .



9. أعد وضع غطاء الكمبيوتر (راجع إعادة غطاء الكمبيوتر إلى مكانه).

01. وصل الكمبيوتر والأجهزة بأخذ كهربائية، ثم قم بتشغيلها.

11. عند ظهور رسالة تنبيه بحدوث تغيير في حجم الذاكرة، اضغط <F1> للمتابعة.

21. سجل دخولك إلى الكمبيوتر.

31. انقر بزر الماوس الأيمن فوق رمز **My Computer** (جهاز الكمبيوتر) على سطح مكتب Windows وانقر فوق **Properties** (خصائص).

41. انقر فوق التبويب **General** (عام).

51. للتأكد من تركيب الذاكرة بشكل صحيح، دقق في كمية ذاكرة الوصول العشوائي (RAM) المذكورة.

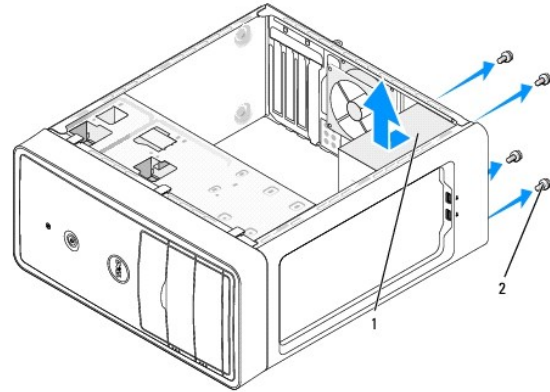


## استبدال وحدة التغذية بالطاقة Dell™ Inspiron™ 518/519 كتيب صيانة

**تنبيه:** قبل أن تبدأ العمل بداخل الكمبيوتر، يرجى قراءة معلومات الأمان الواردة مع الكمبيوتر. من أجل المزيد من المعلومات حول أفضل ممارسات الأمان، انظر صفحة التوافق مع اللوائح على [www.dell.com/regulatory\\_compliance](http://www.dell.com/regulatory_compliance).

**تنبيه:** للحماية من احتمال التعرض لصدمة كهربائية أو جرح بسبب تحريك شفرات المروحة أو غير ذلك من الإصابات غير المتوقعة، احرص دائماً على فصل الكمبيوتر عن مأخذ التيار الكهربائي قبل فك الغطاء.

1. اتبع الإرشادات المذكورة في [قبل أن تبدأ](#).
2. افتح غطاء الكمبيوتر (راجع [إزاع غطاء الكمبيوتر](#)).
- ➡ **إشعار:** لاحظ موضع ومعرف كل فتحة توصيل كهرباء قبل فصل كبلات الإمداد بالكهرباء.
3. اتبع كبلات التيار المستمر القادمة من مصدر التيار وافصل كل كبل كهرباء متصل.
- 🔍 **ملاحظة:** انتبه لتوجيه كبلات طاقة التيار المباشر تحت الألسنة الموجودة في الهيكل المعدني للكمبيوتر أثناء تفكيكهم من لوحة النظام والمشغلات. حيث، يجب تمرير هذه الكبلات على نحو صحيح عند إعادة تركيبها لحمايتها من الكس والتجعد.
4. انزع البراغي الأربعة التي توصل وحدة التزويد بالطاقة بالجهة الخلفية لهيكل الكمبيوتر.



وحدة التغذية بالطاقة	2	البراغي (4)
----------------------	---	-------------

5. قم بتحريك وحدة التغذية بالطاقة ورفعها إلى الخارج.
6. قم بتحريك الوحدة الجديدة للتغذية بالطاقة باتجاه الكمبيوتر من الخلف.
- تنبيه:** قد يؤدي عدم الاستبدال وربط كل المسامير إلى صدمة كهربائية لأن هذه المسامير تمثل جزءاً أساسياً من تأريض النظام.
7. أعد تركيب كل المسامير التي تثبت وحدة التغذية بالطاقة مع الهيكل المعدني للكمبيوتر من الخلف وارتبطها بإحكام.
- ➡ **إشعار:** قم بتوجيه كبلات طاقة التيار المباشر تحت ألسنة الهيكل المعدني. يجب توجيه الكبلات بشكل ملائم من أجل حمايتها من التلف.
8. أعد توصيل كبلات التيار المباشر بلوحة النظام والمشغلات.
- 🔍 **ملاحظة:** تحقق مرة أخرى من كل وصلات الكبلات للتأكد من أنها مثبتة.
9. أعد وضع غطاء الكمبيوتر (راجع [إعادة غطاء الكمبيوتر إلى مكانه](#)).



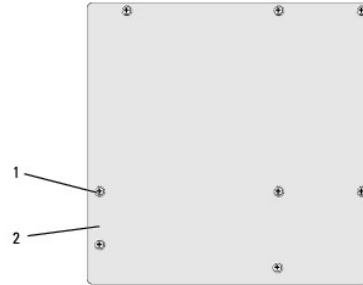
## استبدال لوحة النظام

### Dell™ Inspiron™ 518/519 كتيب صيانة

**تنبيه:** قبل أن تبدأ العمل بداخل الكمبيوتر، يُرجى قراءة مطومات الأمان الواردة مع الكمبيوتر. من أجل المزيد من المعلومات حول أفضل ممارسات الأمان، انظر صفحة التوافق مع اللوائح على [www.dell.com/regulatory\\_compliance](http://www.dell.com/regulatory_compliance).

**إشعار:** لا تتم بتنفيذ الخطوات التالية ما لم تكن على علم بإزالة وإعادة تركيب الأجهزة. إن إجراء هذه الخطوات بشكل غير سليم قد يتلف لوحة النظام لديك. للحصول على خدمة فنية، انظر [Quick Reference Guide \(الرجوع السريع\)](#).

1. اتبع الإرشادات المذكورة في [فصل أن تبدأ](#).
2. افتح غطاء الكمبيوتر (راجع [زرع غطاء الكمبيوتر](#)).
3. قم بترك أية بطاقات إضافية موجودة على لوحة النظام (انظر [استبدال بطاقة PCI Express Card](#)).
4. **تنبيه:** يمكن للمثبتات الحرارية للمعالج أن يزداد سخونة أثناء التشغيل العادي. اسمح بمرور الوقت الكافي لتبريد المثبتات الحرارية قبل لمسها.
4. قم بترك المعالج ووحدة تجميع البالوعة الحرارية (انظر [ترك المعالج](#)).
5. قم بترك وحدات الذاكرة (انظر [استبدال وحدة \(وحدات\) الذاكرة](#)) وتدوين وحدة الذاكرة التي تم فكها من كل مقبس للذاكرة حتى يمكن تركيب وحدات الذاكرة في نفس الموقع بعد استبدال اللوحة.
6. **إشعار:** لاحظ بحرص توجيه كل كبل وموضعه قبل فصله حتى تتأكد من إعادة توجيه الكبلات بشكل صحيح. يمكن أن يؤدي الكبل الموجه أو المنزوع بشكل غير صحيح إلى مشكلات في الكمبيوتر.
6. افصل جميع الكبلات عن لوحة النظام.
7. قم بترك المسامير الثمانية من لوحة النظام.



1	المسامير (8)	2	لوحة النظام
---	--------------	---	-------------

8. ارفع لوحة النظام إلى الأعلى والخارج.
8. **إشعار:** إذا كنت تقوم باستبدال لوحة النظام، فارجو بالنظر لوحة النظام البديلة باللوحة الحالية للتأكد من أن لديك الجزء السليم.
9. **ملاحظة:** بعض المكونات والموصلات الموجودة على لوحات النظام البديلة قد تكون في مواضع مختلفة عن الموصلات المقابلة لها على لوحة النظام الحالية.
9. **ملاحظة:** تكون إعدادات وصلات المرور على لوحات النظام البديلة معيّنة مسبقاً من قبل المصنع.
9. قم بتوجيه لوحة النظام عن طريق محاذاة فتحات المسامير في لوحة النظام مع فتحات المسامير في الهيكل.
10. قم بإعادة وضع المسامير العشرة لإحكام تثبيت لوحة النظام بالهيكل المعدني.
11. أعد وضع الكبلات التي قمت بتفكيكها من لوحة النظام.
21. أعد وضع المعالج ووحدة تجميع البالوعة الحرارية (انظر [تركيب المعالج](#)).
8. **إشعار:** تأكد من أن وحدة تجميع البالوعة الحرارية مثبتة ومحكمة بشكل صحيح.

31. أعد تركيب وحدات الذاكرة في مقابس الذاكرة في نفس المواضع التي أخرجتها منها (انظر [استبدال وحدة \(وحدات\) الذاكرة](#)).

41. أعد تركيب أية بطاقات إضافية على لوحة النظام.

51. أعد وضع غطاء الكمبيوتر (راجع [إعادة غطاء الكمبيوتر إلى مكانه](#)).

61. وصل الكمبيوتر والأجهزة بمأخذ كهربائي، ثم شغلها.

71. قم بتحديث BIOS الخاصة بالنظام، حسب الحاجة.

**ملاحظة:** للحصول على معلومات حول تحديث BIOS النظام، انظر [تحديث BIOS](#).

[رجوع إلى صفحة المحتويات](#)



## إعداد النظام

كتيب صيانة Dell™ Inspiron™ 518/519

- نظرة عامة
- مسح كلمات المرور المنسية
- مسح إعدادات CMOS
- تحديث BIOS

### نظرة عامة

استخدم إعداد النظام في:

- تغيير معلومات تهيئة النظام بعد إضافة أو تغيير أو إزالة أية أجهزة بالكمبيوتر
- الضبط أو تغيير خيار قابل للتحديد من قبل المستخدم مثل كلمة مرور المستخدم
- قراءة الحجم الحالي للذاكرة أو تحديد نوع محرك الأقراص الصلبة المركب

إشعار: لا يتم بتغيير إعدادات هذا البرنامج إلا إذا كنت مستخدماً محترفاً للكمبيوتر. قد تؤدي بعض التغييرات المحددة إلى تشغيل الكمبيوتر بصورة غير صحيحة.

ملاحظة: قبل استخدام إعداد النظام، يُوصى بتسوية معلومات شاشة إعداد النظام للرجوع إليها مستقبلاً.

### الدخول إلى برنامج إعداد النظام

1. قم بتشغيل (أو إعادة تشغيل) الكمبيوتر.

2. عندما يظهر شعار DELL™ الأزرق، انتظر إلى أن يظهر تنبيه F2 ثم اضغط الزر <F2> على الفور.

ملاحظة: يشير التنبيه F2 إلى أن لوحة المفاتيح قد بدأت العمل. يمكن أن يظهر هذا التنبيه بسرعة شديدة، ولذلك يجب أن تراقبه حتى يظهر ثم تضغط <F2>. إذا ضغطت <F2> قبل أن يُطلب منك ذلك فإن هذه الضغطة على المفاتيح ستكون بلا فائدة. إذا أطلت الانتظار حتى يظهر شعار نظام التشغيل، فاستمر في انتظارك حتى ترى سطح مكتب Microsoft® Windows®. قم بعد ذلك بإيقاف تشغيل الكمبيوتر (انظر [إيقاف تشغيل الكمبيوتر](#)) وإعادة المحاولة.

### شاشات إعداد النظام

تعرض شاشة إعداد النظام معلومات التهيئة الحالية أو القابلة للتغيير بالنسبة للكمبيوتر. يتم تقسيم المعلومات على الشاشة إلى ثلاث مناطق: قائمة الخيارات وحقل الخيارات النشطة ووظائف المفاتيح.

قائمة الخيارات - يظهر هذا الحقل عند قمة إطار إعداد النظام. تحتوي الخيارات المبوبة على الخصائص التي تحدد تهيئة جهاز الكمبيوتر، بما في ذلك الأجهزة المثبتة وترشييد الطاقة وخصائص الأمان.

حقل الخيارات - يحتوي هذا الحقل على معلومات عن كل خيار. يمكنك في هذا الحقل الاطلاع على إعداداتك الحالية وعمل تغييرات فيها. استخدام مفاتيح السهم الأيمن والأيسر لتظليل أحد الخيارات. اضغط الزر <Enter> لتنشيط ذلك الخيار.

حقل التعليمات - يوفر هذا الحقل تعليمات خاصة بالسياق على أساس الخيارات المحددة.

Key Functions (وظائف المفاتيح) - يظهر هذا الحقل أسفل Options Field (حقل الخيارات) ويقوم بسرد المفاتيح ووظائفها بداخل حقل إعداد النظام النشط.


### خيارات إعداد النظام - Dell Inspiron™ 518

ملاحظة: تبعاً لجهاز الكمبيوتر لنريك والأجهزة المركبة، قد لا تظهر العناصر المدرجة في هذا القسم أو قد لا تظهر كما هي بالضبط في القائمة.

System Info (معلومات النظام)	
النظام	Inspiron 518
BIOS Info (معلومات BIOS)	يعرض رقم إصدار BIOS ومعلومات التاريخ
رقم الصيانة	يعرض رقم الصيانة الخاص بالكمبيوتر
Asset Tag (تمييز الجهاز)	يعرض ملصق تمييز جهاز الكمبيوتر إذا كان موجوداً.
معلومات BIOS	يقوم بسرد سرعة نقل المعالج ومعرف المعالج وسرعة الساعة والذاكرة المؤقتة L2.
معلومات الذاكرة	توضح قدر الذاكرة المثبتة وسرعة الذاكرة ووضع القناة (مزودة أم منفردة) ونوع الذاكرة المثبتة.
خصائص CMOS القياسية	
الوقت/التاريخ	تعرض التاريخ الحالي وإعدادات الوقت. التاريخ على شكل التنسيق yy:mm:dd والوقت على شكل التنسيق hh:mm:ss.
معلومات SATA	يعرض مشغلات SATA المدمجة في النظام (SATA-0 SATA-1 SATA-2 SATA-3 SATA-4 SATA-5).
التتبع التلقائي للقرص SATA HDD	يتتبع تلقائياً فتحة توصيل SATA التي يرتبط القرص الصلب بها.
القدرة	مجموع القدرة المثبتة لكل مشغلات SATA.
التوقف	خطأ في الكلا، الكلا ماعدا لوحة المفاتيح (القيمة الافتراضية هي الكلا ماعدا لوحة المفاتيح).

خصائص BIOS المتطورة	
خاصية وحدة المعالجة المركزية	1 قيمة CPUID الحدية.ممكته؛ موقوف تشغيلها (القيمة الافتراضية هي معطلة) 1 تنفيذ تعطيل البت.ممكته؛ موقوف تشغيلها (القيمة الافتراضية هي ممكته) 1 تقنية العرض الظاهري .ممكته؛ موقوف تشغيلها (القيمة الافتراضية هي ممكته) 1 معالجة Core ممتدة .ممكته؛ موقوف تشغيلها (القيمة الافتراضية هي ممكته)
NumLock التمهيد	مُطفأ؛ مضمئ (القيمة الافتراضية هي مضمئ)
تهيئة جهاز التمهيد	
أولوية الأجهزة القابلة للتركيب	يتم استخدامه لإعداد أولوية الجهاز في الأجهزة القابلة للتركيب مثل مشغلات الأقراص المرنة من نوع USB. يتم تحديث العناصر المعروضة طبقاً للأجهزة القابلة للتركيب المتصلة.
Hard Disk Boot Priority (أولوية تمهيد القرص الصلب)	يتم استخدامها لإعداد أولوية الأجهزة للمشغلات المنفصلة. يتم تحديث العناصر المعروضة بشكل ديناميكي تبعاً لمحرركات الأقراص الصلبة المكتشفة.
جهاز التمهيد الأول	قابل للتركيب للقرص الصلب؛ USB-CDFROM CDROM؛ شبكة قديمة محلية النطاق؛ موقوف تشغيل (القيمة الافتراضية هي قابل للتركيب)
جهاز التمهيد الثاني	قابل للتركيب للقرص الصلب؛ USB-CDFROM CDROM؛ شبكة قديمة محلية النطاق؛ موقوف تشغيل (القيمة الافتراضية هي القرص الصلب)
جهاز التمهيد الثالث	قابل للتركيب للقرص الصلب؛ USB-CDFROM CDROM؛ شبكة قديمة محلية النطاق؛ موقوف التشغيل (القيمة الافتراضية هي CDROM)
Boot Other Device (تمهيد الأجهزة الأخرى)	ممكته؛ موقوف التشغيل (القيمة الافتراضية هي موقوف التشغيل)
الخصائص المتطورة لمجموعة الرقائق	
بدء تشغيل الشاشة أولاً	فتحة PCI Onboard (القيمة الافتراضية هي فتحة PCI)
حجم ذاكرة الفيديو	1 ميجابايت، 8 ميجابايت (القيمة الافتراضية هي 8 ميجابايت)
الأجهزة الطرفية المدمجة	
جهاز USB الإعداد	1 وحدة التحكم في USB. ممكته أو موقوف التشغيل (القيمة الافتراضية هي ممكته) 1 وضع تشغيل USB. سرعة عالية؛ سرعة كاملة/منخفضة (القيمة الافتراضية هي سرعة عالية)
وحدة تحكم الصوت في اللوحة	ممكته أو موقوف التشغيل (القيمة الافتراضية هي ممكته)
وحدة تحكم الشبكة محلية النطاق في اللوحة	ممكته أو موقوف التشغيل (القيمة الافتراضية هي ممكته)
ذاكرة القراءة فقط لتمهيد الشبكة محلية النطاق في اللوحة	ممكته أو موقوف التشغيل (القيمة الافتراضية هي موقوف التشغيل)
الوضع SATA	RAID IDE (القيمة الافتراضية هي IDE)
إعداد إدارة الطاقة	
نوع ACPI معلق	S3(STR) S1(POS) S3(STR) (القيمة الافتراضية هي S3(STR))
Remote Wake Up (تنشيط عن بعد)	مُطفأ؛ مضمئ (القيمة الافتراضية هي مضمئ)
Auto Power On (التشغيل التلقائي)	ممكته؛ موقوف التشغيل (القيمة الافتراضية هي موقوف التشغيل)
تشغيل تلقائي حسب التاريخ	0
تشغيل تلقائي حسب الوقت	0:00:00
AC Recovery (استعادة التيار المتردد)	مغلق؛ يعمل؛ الأخير (القيمة الافتراضية هي مغلق)

## خيارات إعداد النظام - Dell Inspiron 519

 ملاحظة: تبعاً لجهاز الكمبيوتر لديك والأجهزة المركبة، قد لا تظهر العناصر المدرجة في هذا القسم أو قد لا تظهر كما هي بالضبط في القائمة.

System Info (معلومات النظام)	
النظام	Inspiron 519
BIOS Info (معلومات BIOS)	يعرض رقم إصدار BIOS ومعلومات التاريخ
رقم الصيانة	يعرض رقم الصيانة الخاص بالكمبيوتر
Asset Tag (تعيين الجهاز)	يعرض ملصق تمييز جهاز الكمبيوتر إذا كان موجوداً.
معلومات وحدة المعالجة المركزية	يقوم بسرده سرعة نائل المعالج ومعرف المعالج وسرعة الساعة والذاكرة المؤقتة L2.
معلومات الذاكرة	توضح حجم الذاكرة المثبتة والذاكرة المتاحة وسرعة الذاكرة ووضع القناة (مزودة أم منفردة) ونوع الذاكرة المثبتة.
خصائص CMOS القياسية	
الوقت/التاريخ	تعرض التاريخ الحالي وإعدادات الوقت. التاريخ على شكل mm:dd:yy والوقت على شكل hh:mm:ss.
معلومات SATA	يعرض مشغلات SATA المدمجة في النظام (SATA-0 SATA-1 SATA-2 SATA-3 SATA-4 SATA-5).
خصائص BIOS المتطورة	
خاصية وحدة المعالجة المركزية	1 AMD™ Virtualization .ممكته؛ موقوف التشغيل (القيمة الافتراضية هي موقوف التشغيل) 1 وظيفة AMD Cool 'N' quiet .ممكته؛ موقوف التشغيل (القيمة الافتراضية هي ممكته) 1 AMD Live! .توضح ما إذا كانت خاصية AMD Live! متاحة أم لا
جهاز USB الإعداد	سرعة عالية؛ سرعة كاملة/منخفضة (القيمة الافتراضية هي سرعة عالية)
تهيئة جهاز التمهيد	
التمهيد السريع	موقوف التشغيل؛ ممكته (القيمة الافتراضية هي ممكته)
مفتاح NumLock	مُطفأ؛ مضمئ (القيمة الافتراضية هي مضمئ)
أخطاء لوحة المفاتيح	الإبلاغ؛ عدم الإبلاغ (القيمة الافتراضية هي الإبلاغ)


يتم استخدامه لإعداد أولوية الجهاز في الأجهزة القابلة للتركيب	يتم استخدامه لإعداد أولوية الجهاز في الأجهزة القابلة للتركيب مثل مشغلات الأقراص المرنة من نوع USB. يتم تحديث العناصر المعروضة طبقاً للأجهزة القابلة للتركيب.
Hard Disk Boot Priority (أولوية تمهيد القرص الصلب)	يتم استخدامها لإعداد أولوية الأجهزة للمشغلات المتصلة. يتم تحديث العناصر المعروضة بشكل ديناميكي تبعاً لمحرك الأقراص الصلبة المكتشفة.
جهاز التمهيد الأول	قابل للتركيب؛ القرص الصلب؛ CD/DVD؛ موقف التشغيل (القيمة الافتراضية هي قابل للتركيب)
جهاز التمهيد الثاني	قابل للتركيب؛ CD/DVD؛ القرص الصلب؛ موقف التشغيل (القيمة الافتراضية هي CD/DVD)
جهاز التمهيد الثالث	قابل للتركيب؛ CD/DVD؛ القرص الصلب؛ موقف التشغيل (القيمة الافتراضية هي القرص الصلب)
Boot Other Device (تمهيد الأجهزة الأخرى)	لا؛ نعم (القيمة الافتراضية هي نعم)
<b>الخصائص المتطورة لمجموعة الرفاقات</b>	
بدء تشغيل الشاشة أولاً	التقنة PCI-E 16X، التقنة PCI-E 1X، التقنة Onboard PCI (القيمة الافتراضية هي PCI-E)
حجم ذاكرة التخزين المؤقت لإطار UMA	تلقائي؛ 32 ميجابايت؛ 64 ميجابايت؛ 128 ميجابايت؛ 256 ميجابايت؛ 512 ميجابايت (القيمة الافتراضية هي تلقائي)
وحدة تحكم الصوت في اللوحة	تلقائي؛ موقف التشغيل؛ ممكن (القيمة الافتراضية هي ممكن)
وحدة تحكم الشبكة محلية النطاق في اللوحة	موقف التشغيل؛ ممكن (القيمة الافتراضية هي ممكن)
ذاكرة القراءة فقط لتمهيد الشبكة محلية النطاق في اللوحة	موقف التشغيل؛ ممكن (القيمة الافتراضية هي موقف التشغيل)
إعداد جهاز USB	1 وحدة التحكم في USB. ممكن أو موقف التشغيل (القيمة الافتراضية هي ممكن) 1 وضع تشغيل USB. سرعة عالية؛ سرعة كاملة/منخفضة (القيمة الافتراضية هي سرعة عالية)
<b>إعداد إدارة الطاقة</b>	
نوع ACPI معلق	S3 (STR)؛ S1 (POS)؛ S3 (STR) (القيمة الافتراضية هي S3 (STR))
دعم CIE	موقف التشغيل؛ ممكن (القيمة الافتراضية هي موقف التشغيل)
Remote Wake Up (تنشيط عن بعد)	موقف التشغيل؛ ممكن (القيمة الافتراضية هي ممكن)
AC Recovery (استعادة التيار المتردد)	معلق؛ يعمل؛ الأخير (القيمة الافتراضية هي معلق)
Auto Power On (التشغيل التلقائي)	ممكن؛ موقف التشغيل (القيمة الافتراضية هي موقف التشغيل)
تشغيل تلقائي حسب التاريخ	كل يوم؛ 0-30 (القيمة الافتراضية هي التاريخ)
تشغيل تلقائي حسب الوقت	23:59:00-00:00:00 (يتم العرض على شكل hh:mm:ss)
<b>خصائص BIOS الأمنية</b>	
كلمة مرور المشرف	حالة المشرف المثبت
كلمة مرور المستخدم	حالة المستخدم المثبت
Set Supervisor Password (ضبط كلمة مرور المشرف)	قم بإدخال كلمة مرور المشرف المرغوب
مستوى وصول المستخدم	لا وصول؛ عرض فقط؛ محدود؛ وصول كامل (القيمة الافتراضية هي عرض فقط)
Set User Password (تحديد كلمة مرور المستخدم)	قم بإدخال كلمة مرور المستخدم المرغوب
التحقق من كلمة المرور	الإعداد دائماً (القيمة الافتراضية هي الإعداد)
مسح كلمة مرور المستخدم	اضغط Enter لمسح كلمات مرور المستخدم

## تسلسل التمهيد

تسمح لك هذه الخاصية بتغيير تسلسل تمهيد الأجهزة.

## خيارات التمهيد

- 1 Hard Drive - يحاول الكمبيوتر التمهيد من قرص صلب رئيسي. إذا لم يكن هناك نظام تشغيل على القرص، يقوم الكمبيوتر بإصدار رسالة خطأ.
- 1 CD/DVD Drive - يحاول الكمبيوتر التمهيد من محرك الأقراص المنمجة. إذا لم يكن هناك قرص صوتي/قرص فيديو في المحرك أو إذا لم يكن القرص الصوتي/قرص الفيديو يحتوي على نظام تشغيل فإن الكمبيوتر يصدر رسالة خطأ.
- 1 USB Flash Device - أدخل جهاز الذاكرة في منفذ USB وقم بإعادة تشغيل الكمبيوتر. حينما يظهر Boot Menu = F12 في الجانب الأيمن بأعلى الشاشة، اضغط <F12>. يكتشف BIOS الجهاز ويضيف خيار تحديث USB إلى قائمة التمهيد.

 **ملاحظة:** لتمهيد جهاز USB يجب أن يكون الجهاز قابلاً للتمهيد. للتأكد من أن الجهاز قابل للتمهيد، راجع الوثائق المرفقة به.

## تغيير تسلسل التمهيد الحالي

يمكنك استخدام هذه الميزة لتأمر الكمبيوتر بإجراء التمهيد من محرك أقراص مصنوعة على سبيل المثال بحيث يمكن تشغيل برنامج Dell Diagnostics في وسائط Drivers and Utilities (برامج التشغيل والأدوات المساعدة)، غير أنك ترغب في أن يقوم الكمبيوتر بالتمهيد من محرك الأقراص الصلبة عند إتمام اختبارات التشخيص. يمكنك أيضاً استخدام هذه الخاصية في إعادة تشغيل الكمبيوتر إلى جهاز USB مثل محرك الأقراص المرنة USB أو مفتاح الذاكرة.

- 1 إذا كنت تقوم بالتمهيد إلى جهاز USB، فقم بتوصيل جهاز USB بفتحة توصيل USB.
- 2 قم بتشغيل (أو إعادة تشغيل) الكمبيوتر.
- 3 حينما يظهر F2 = Setup، F12 = Boot Menu في الجانب الأيمن بأعلى الشاشة، اضغط <F12>.

إذا أظلمت الانتظار حتى يظهر شعار نظام التشغيل، فاستمر في انتظارك حتى ترى سطح مكتب Microsoft Windows. قم بعد ذلك بإيقاف تشغيل الكمبيوتر وإعادة المحاولة.

تظهر **Boot Device Menu** (قائمة أجهزة التمهيد)، والتي تحتوي على كافة أجهزة التمهيد المتوفرة. يحتوي كل جهاز على رقم إلى جانبه.

4. من **Boot Device Menu** (قائمة أجهزة التمهيد) اختر الجهاز الذي تريد التمهيد منه.

على سبيل المثال، إذا كنت تقوم بالتمهيد إلى إلب مفاة اناكرة USB، فقم بتظليل **جهاز USB Flash** واضغط <Enter>.

**ملاحظة:** لتمهيد جهاز USB يجب أن يكون الجهاز قابلاً للتمهيد. للتأكد من أن الجهاز قابل للتمهيد، راجع الوثائق الخاصة به.

### تغيير تسلسل التمهيد الخاص بعمليات التمهيد في المستقبل

1. دخول إعداد النظام (انظر [الدخول إلى برنامج إعداد النظام](#)).


2. استخدم مفاتيح الأسهم للتظليل خيار القائمة **Boot Sequence Configuration** (تهيئة تسلسل التمهيد) واضغط <Enter> للدخول إلى القائمة.

**ملاحظة:** قم بتكوين تسلسل التمهيد الحالي؛ فقد ترغب في استعادته فيما بعد.

3. اضغط مفاتيح الأسهم إلى الأعلى وإلى الأسفل للتنقل عبر لائحة الأجهزة.

4. اضغط زائد (+) أو ناقص (-) لتغيير أولوية التمهيد من الجهاز.

### مسح كلمات المرور المنسية

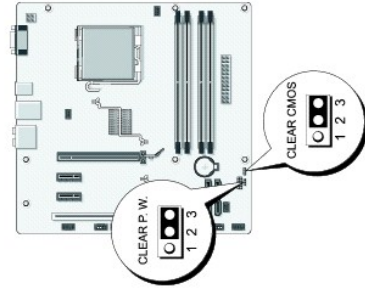
**تنبيه:** قبل الشروع في أي إجراء من الإجراءات الموضحة في هذا القسم، اتبع إرشادات الأمان المحددة الواردة مع الكمبيوتر. 

1. اتبع الإرشادات المذكورة في [فيل أن تبدأ](#).

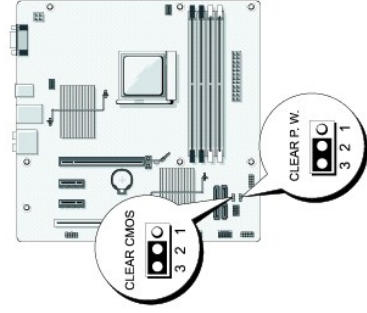
2. افتح غطاء الكمبيوتر (راجع [زرع غطاء الكمبيوتر](#)).

3. حدد موضع موصل كلمة السر ثلاثي الأسمان (CLEAR\_PW) على لوحة النظام (انظر [مكونات لوحة النظام](#)).

### Inspiron™ 518



### Inspiron 519



4. قم بتركيب وصلة المرور ثلاثي الأسنان من السنتين 2 و3 وثبته في السنتين 1 و2.
5. انتظر لمدة خمس ثوان تقريباً لمسح كلمة المرور.
6. قم بتركيب وصلة المرور ثلاثي الأسنان من السنتين 1 و2 وإعادة تركيبه في السنتين 2 و3 من أجل تمكين خاصية كلمة المرور.
7. أعد وضع غطاء الكمبيوتر (راجع إعادة غطاء الكمبيوتر إلى مكانه).
8. وصل الكمبيوتر والأجهزة بالماخذ الكهربائية، ثم شغلها.

## مسح إعدادات CMOS

⚠ تنبيه: قبل الشروع في أي إجراء من الإجراءات الموضحة في هذا القسم، اتبع إرشادات الأمان المحددة الواردة مع الكمبيوتر.

1. اتبع الإرشادات المذكورة في [قبل أن تبدأ](#).
2. ⚡ إشعال: يجب فصل الكمبيوتر من مأخذ التيار الكهربائي لمسح إعداد CMOS.
3. افتح غطاء الكمبيوتر (راجع [زع غطاء الكمبيوتر](#)).
4. قم بإعادة ضبط إعدادات CMOS الحالية:
  - a. حدد موقع وصلة مرور CMOS ثلاثي الأسنان (مسح CMOS) الموجود على لوحة النظام (انظر [مكونات لوحة النظام](#)).
  - b. قم بتركيب وصلة المرور من سني وصلة المرور CMOS (مسح 2 CMOS) و3.
  - c. ضع مقبس وصلة المرور على سني وصلة مرور CMOS (مسح 1 CMOS) و2 وانتظر لمدة خمس ثوان تقريباً.
  - d. قم بتركيب وصلة المرور وأعد تركيبه على سني وصلة مرور CMOS (مسح 2 CMOS) و3.
4. أعد وضع غطاء الكمبيوتر (راجع [إعادة غطاء الكمبيوتر إلى مكانه](#)).
5. وصل الكمبيوتر والأجهزة بالمأخذ الكهربائية، ثم شغلها.

## تحديث BIOS

قد يحتاج برنامج BIOS للتحديث عند توفر ملف تحديث أو عند استبدال لوحة النظام.

1. قم بتشغيل الكمبيوتر.
2. حدد موضع ملف تحديث BIOS الخاص بالكمبيوتر في موقع Dell الإلكتروني للدعم [support.dell.com](http://support.dell.com).
3. انقر فوق **Download Now** (تحميل الآن) لتحميل الملف.
4. إذا ظهرت نافذة **Export Compliance Disclaimer** (بيان إخلاء مسؤولية الالتزام بالتصدير)، انقر **Yes, I Accept this Agreement** (نعم، أوافق على هذه الاتفاقية).
5. انقر فوق **File Download** (تحميل الملف).
6. انقر فوق **Save this program to disk** (حفظ البرنامج في القرص) ثم انقر **OK** (موافق).

تظهر نافذة حفظ في **Save In** (حفظ في).

6. انقر فوق سهم لأسفل لتشاهد قائمة **Save In** (حفظ في) اختار سطح المكتب **Desktop** ثم انقر فوق **Save** (حفظ).

يجري حينئذ تحميل الملف إلى سطح المكتب.

7. انقر فوق **Close** (إغلاق) حينما تظهر نافذة **Download Complete** (الانتهاء التنزيل).

يظهر رمز الملف على سطح المكتب ويأخذ نفس اسم ملف تحديث BIOS الذي تم تحميله.

8. انقر نقرًا مزدوجًا على الرمز الموجود على سطح المكتب واتبع التعليمات الموضحة على الشاشة.

---

[رجوع إلى صفحة المحتويات](#)

## نظرة فنية عامة

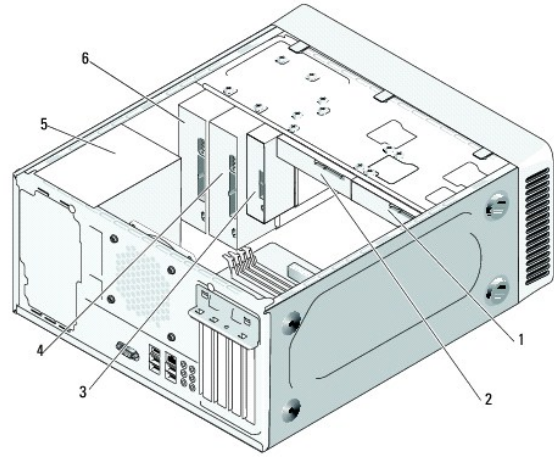
كتب صيانة Dell™ Inspiron™ 518/519

● [المنظر الداخلي للكمبيوتر](#)

● [مكونات لوحة النظام](#)

⚠ تنبيه: قبل أن تبدأ العمل بداخل الكمبيوتر، يرجى قراءة معلومات الأمان الواردة مع الكمبيوتر. من أجل المزيد من المعلومات حول أفضل ممارسات الأمان، انظر صفحة التوافق مع اللوائح على [www.dell.com/regulatory\\_compliance](http://www.dell.com/regulatory_compliance)

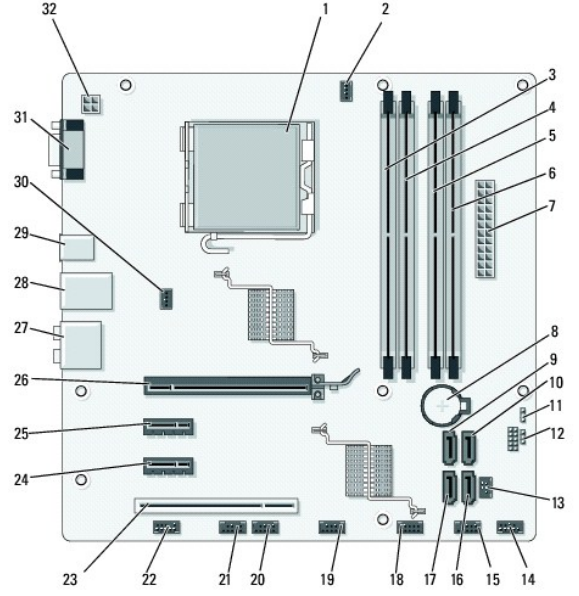
### المنظر الداخلي للكمبيوتر



1	قرص صلب اختياري	2	القرص الصلب
3	قارئ بطاقات الوسائط	4	مشغل قرص صوتي أو قرص فيديو اختياري
5	وحدة التغذية بالطاقة	6	مشغل قرص صوتي أو قرص فيديو

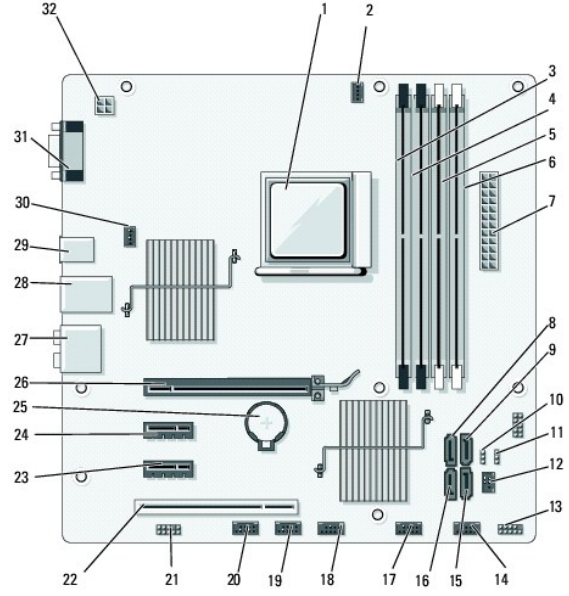
### مكونات لوحة النظام

Dell™ Inspiron™ 518



مقيس معالج (CPU)	1	فتحة توصيل مروحة المعالج (CPU_FAN)	2
فتحة توصيل وحدة الذاكرة (DIMM_1)	3	فتحة توصيل وحدة الذاكرة (DIMM_3)	4
فتحة توصيل وحدة الذاكرة (DIMM_2)	5	فتحة توصيل وحدة الذاكرة (DIMM_4)	6
فتحة توصيل الطاقة الرئيسي (ATX_POWER)	7	مقيس البطارية	8
فتحة توصيل محرك أقراص ATA تسلسلي (SATA0)	9	فتحة توصيل محرك أقراص ATA تسلسلي (SATA1)	10
وصلة مرور كلمة مرور (CLEAR_PW)	11	وصلة مرور CMOS (CLEAR CMOS)	12
فتحة توصيل S/PDIF (SPDIF_OUT)	13	فتحة توصيل اللوحة الأمامية (F_PANEL)	14
فتحة توصيل USB العلوية (F_USB1)	15	فتحة توصيل محرك أقراص ATA تسلسلي (SATA2)	16
فتحة توصيل محرك أقراص ATA تسلسلي (SATA3)	17	فتحة توصيل USB الأمامية (F_USB2)	18
فتحة توصيل USB أمامي (F_USB3)	19	فتحة توصيل FlexBay أمامي (F_USB4)	20
فتحة توصيل 1394 أمامي (F_1394)	21	صوت أمامي (F_AUDIO)	22
فتحة توصيل PCI (PCI 2.3)	23	فتحة توصيل PCI Express x1 (PCI_E_X1)	24
فتحة توصيل PCI Express x1 (PCI_E_X2)	25	فتحة توصيل PCI Express x16 (PCI_E_X16)	26
فتحة توصيل الصوت	27	فتحة توصيل USB و 1 فتحة توصيل شبكة محلية النطاق	28
فتحة توصيل USB و 1 فتحة توصيل IEEE 1394	29	فتحة توصيل مروحة الهيكل المعدني (CHASSIS_FAN)	30
فتحة توصيل الفيديو (VGA)	31	طلاقة للمعالج (ATX_CPU)	32





مقبس معالج (CPU)	1	فتحة توصيل مروحة المعالج (CPU_FAN)	2
فتحة توصيل وحدة الذاكرة (DIMM_4)	3	فتحة توصيل وحدة الذاكرة (DIMM_3)	4
فتحة توصيل وحدة الذاكرة (DIMM_2)	5	فتحة توصيل وحدة الذاكرة (DIMM_1)	6
فتحة توصيل الطاقة الرئيسي (ATX_POWER)	7	فتحة توصيل محرك أقراص ATA تسلسلي (SATA3)	8
فتحة توصيل محرك أقراص ATA تسلسلي (SATA2)	9	وصلة مرور CMOS (CLEAR CMOS)	10
وصلة مرور كلمة مرور (CLEAR_PW)	11	فتحة توصيل (SPDIF_OUT) (S/PDIF)	12
فتحة توصيل اللوحة الأمامية (F_PANEL)	13	فتحة توصيل USB الطوي (F_USB2)	14
فتحة توصيل محرك أقراص ATA تسلسلي (SATA1)	15	فتحة توصيل محرك أقراص ATA تسلسلي (SATA0)	16
فتحة توصيل USB أمامي (F_USB3)	17	فتحة توصيل USB أمامي (F_USB1)	18
فتحة توصيل FlexBay أمامي (F_USB4)	19	فتحة توصيل 1394 أمامي (F_1394)	20
صوت أمامي (F_AUDIO)	21	فتحة توصيل PCI (PCI 2.3)	22
فتحة توصيل PCI Express x1 (PCI_E_X1)	23	فتحة توصيل PCI Express x1 (PCI_E_X2)	24
مقبس البطارية	25	فتحة توصيل PCI Express x16 (PCI_E_X16)	26
فتحة توصيلات الصوت	27	فتحة توصيل USB و 1 فتحة توصيل شبكة محلية النطاق	28
فتحة توصيل USB و 1 فتحة توصيل IEEE 1394	29	فتحة توصيل مروحة الهيكل المعدني (CHASSIS_FAN)	30
فتحة توصيل الفيديو (VGA)	31	طاقة للمعالج (ATX_CPU)	32

[رجوع إلى صفحة المحتويات](#)